

Protection thermique de robinetterie TAS Robinet à boisseau sphérique avec protection thermique de robinetterie AKT..TAS

INFORMATION TECHNIQUE

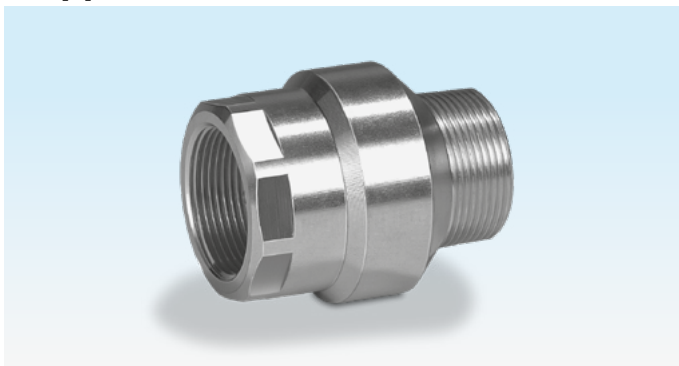
- Protection des conduites de gaz en cas d'incendie
- Haute stabilité thermique
- AKT..TAS : deux robinetteries dans un seul boîtier
- Type CE testé et déposé



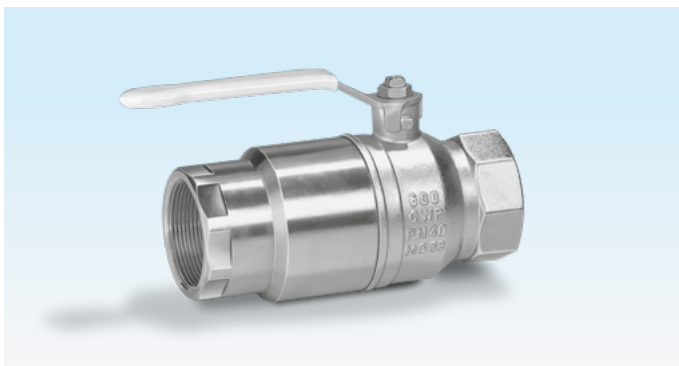
Sommaire

Sommaire	2
1 Application	3
1.1 Exemples d'application.	5
2 Certifications	6
3 Fonctionnement	7
4 Débit	8
4.1 Calcul du diamètre nominal	8
5 Sélection	9
5.1 ProFi	9
5.2 TAS	9
5.2.1 Code de type	9
5.3 AKT..TAS	9
5.3.1 Code de type	10
6 Directive pour l'étude de projet	11
6.1 Montage	11
7 Accessoires	12
7.1 Joints à bride pour AKT..TAS	12
8 Caractéristiques techniques	13
8.1 Dimensions hors tout.	14
8.1.1 TAS	14
8.1.2 AKT..TAS	16
9 Cycles de maintenance	17
Pour informations supplémentaires	18

1 Application



TAS : la protection thermique de robinetterie est étanche jusqu'à 650 °C.



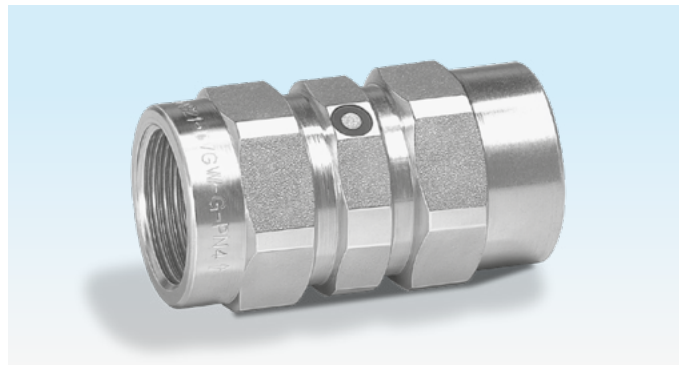
AKT..TAS : la combinaison peu encombrante du robinet à boisseau sphérique et du robinet d'arrêt à déclenchement thermique offre deux fonctions dans un même boîtier.

Les protections thermiques de robinetterie sont employées dans l'industrie et l'artisanat en amont des panoplies gaz, sur les gazinières, les chauffe-eau instantanés et les chau-

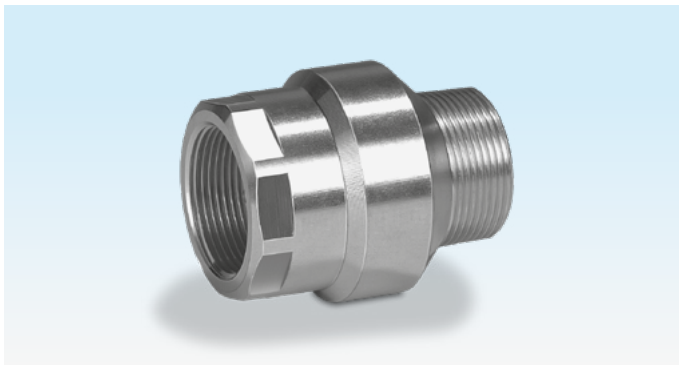
dières à gaz. En cas d'incendie, elles ferment la conduite de gaz et protègent durablement contre les fuites de gaz incontrôlées et les explosions. Les robinetteries AKT..TAS et TAS peuvent être utilisées conformément à la prescription allemande sur le chauffage et à TRGI (code de pratique DVGW G 600).

TAS

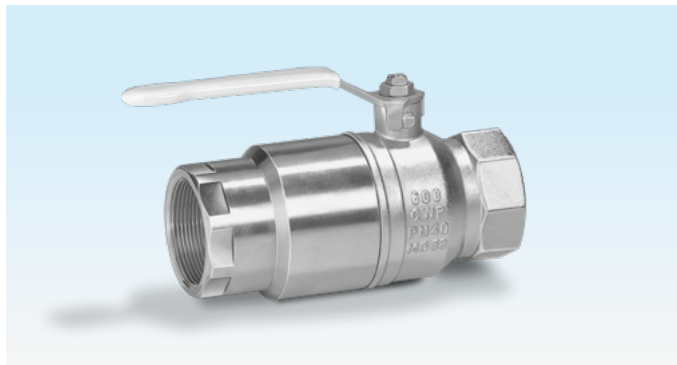
Protection de robinetterie à fermeture automatique



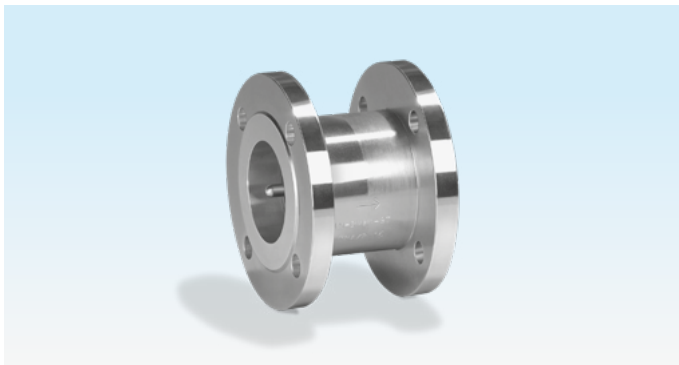
Protection thermique de robinetterie TAS 15-25..M adaptée au biogaz



Protection thermique de robinetterie TAS 32–50IA, taraudage et filetage



Robinet à boisseau sphérique avec protection thermique de robinetterie AKT..TAS, taraudage



Protection thermique de robinetterie TAS 32–200FF, raccord à bride

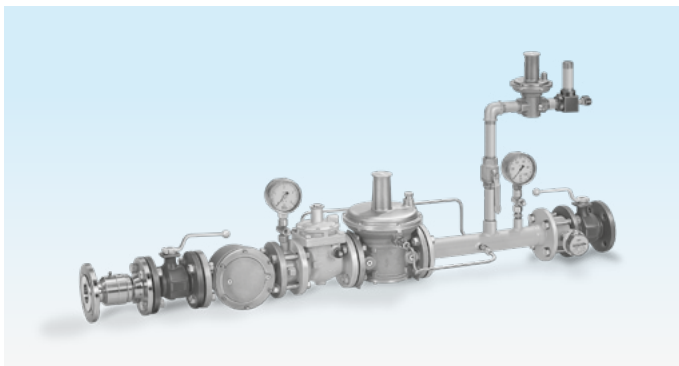


Robinet à boisseau sphérique avec protection thermique de robinetterie AKT 25–150F50TAS, raccord à bride

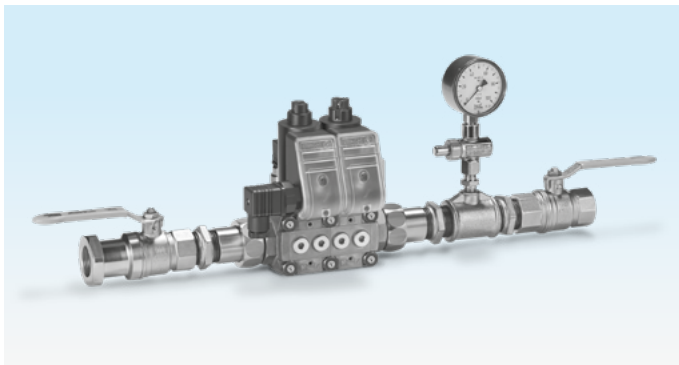
AKT..TAS

Robinet à boisseau sphérique pour arrêt manuel, pour gaz, avec protection de robinetterie à fermeture automatique

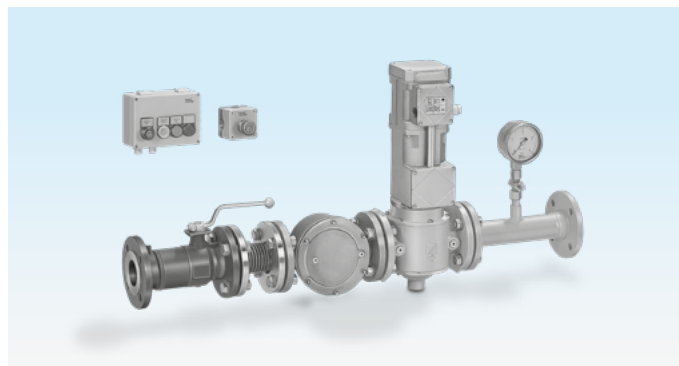
1.1 Exemples d'application



Installation de régulation de pression (et de mesure) pour gaz avec TAS



Protection des cuisines avec AKT..R10TAS/AKT..R40TAS



Dispositif d'arrêt principal gaz avec AKT..F50TAS

La ligne de sécurité gaz est soumise à une protection incendie accrue grâce à la protection thermique de robinetterie TAS ou le robinet à boisseau sphérique avec protection thermique de robinetterie AKT..TAS (selon TRGI).

Si la température ambiante de l'installation de régulation de pression (et de mesure) pour gaz avec TAS augmente et excède 95 °C, la protection thermique de robinetterie TAS se déclenche et coupe l'alimentation en gaz.

Dans l'application Protection des cuisines avec AKT..R10TAS/AKT..R50TAS ou Dispositif d'arrêt principal gaz avec AKT..F50TAS, l'alimentation en gaz peut être coupée manuellement en amont en plus de la fermeture à déclenchement thermique.

Normes de référence

Article 5.1 de la norme TRGI : « ... l'étanchéité et la structure des robinetteries ... et des dispositifs de mesure doivent être conçues ... de manière à ce qu'ils ... ne provoquent aucun risque d'explosion en cas d'incendie externe. »

2 Certifications

Certificats, voir www.docuthek.com

Certification UE



- Directive « appareils à gaz » (2009/142/CE)

AKT..R10TAS et AKT..R40TAS

- Robinets à tournant sphérique et robinets à tournant conique à fond plat destinés à être manœuvrés manuellement et à être utilisés pour les installations de gaz des bâtiments (DIN EN 331)
- Dispositifs d'arrêt de gaz à déclenchement thermique – Prescriptions et essais (DIN 3586)

AKT..R10TAS

- Marque d'homologation DVGW NG-4341BR0234
- Directive « appareils à gaz » CE-0085BR0233

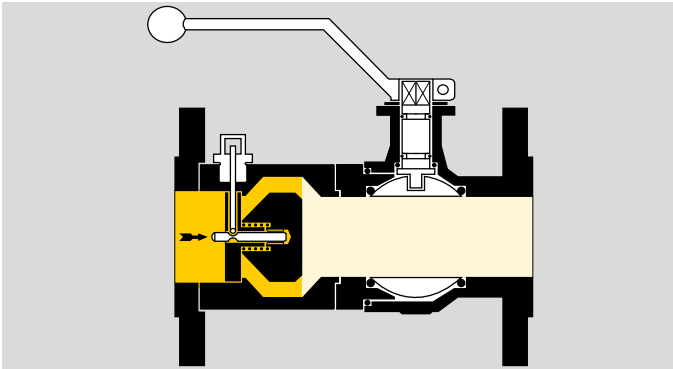
AKT..R50TAS

- Marque d'homologation DVGW NG-4341BU0538
- Directive « appareils à gaz » CE-0085BU0539

AKT..F50TAS

- Marque d'homologation DVGW NG-4341AT2766
- Directive « appareils à gaz » CE-0085AU2378

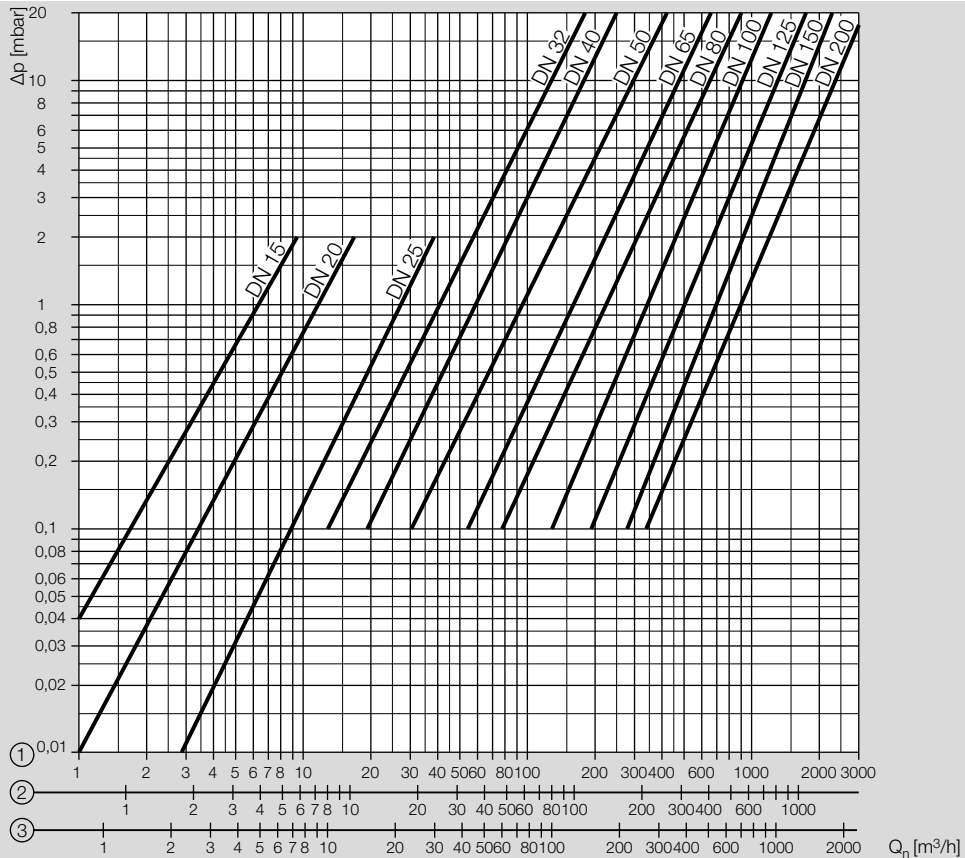
3 Fonctionnement



Si, en cas d'incendie, la température ambiante dépasse 95 °C, un plomb fond dans la protection thermique de robinetterie TAS et libère un ressort, qui est bloqué par une broche d'arrêt. Le ressort presse le cône de fermeture contre le siège étanche. Le gaz ne peut plus circuler.

La robinetterie peut supporter une sollicitation thermique jusqu'à 650 °C, ce qui signifie qu'elle demeure étanche pendant au moins une heure.

4 Débit



- 1 = gaz naturel ($\rho = 0,80 \text{ kg/m}^3$)
 2 = propane ($\rho = 2,01 \text{ kg/m}^3$)
 3 = air ($\rho = 1,29 \text{ kg/m}^3$)

4.1 Calcul du diamètre nominal

Une application web pour le calcul du diamètre nominal est disponible sur www.adlatus.org.

5 Sélection

5.1 ProFi

Une application web pour la sélection des produits est disponible sur www.adlatus.org.

5.2 TAS

Option	TAS..I	TAS..F*	TAS..I..M	TAS..F..M*
DN	32, 40, 50	32, 40, 50, 65, 80, 100, 125, 150, 200	15, 20, 25, 32, 40, 50	25, 32, 40, 50, 65, 80, 100, 125, 150, 200
Raccord de tube amont :	I	F	I	F
Raccord de tube aval :	I, A	F	A	F
Pression amont	50	50	50	50
Conçu pour le biogaz	-	-	M	M

Exemple de commande

TAS 32IA50

* En cas d'utilisation du kit de montage TAS (sur demande), les protections thermiques de robinetterie TAS..F répondent aux exigences en matière de haute stabilité thermique jusqu'à des pressions amont de 16 bar maxi.

5.2.1 Code de type

TAS	Protection thermique de robinetterie
15-200	Diamètre nominal
I	Raccord d'entrée taraudage Rp
F	Raccord d'entrée bride DIN
I	Raccord de sortie taraudage Rp
A	Raccord de sortie filetage R
F	Raccord de sortie bride DIN
50	p _u max. 5 bar
M	Pour le biogaz

5.3 AKT..TAS

Option	AKT..R10	AKT..R50	AKT..F50
DN	15, 20, 25	32, 40, 50	25, 32, 40, 50, 65, 80, 100, 125, 150
Raccord de tube	R	R	F
Pression amont	10	50*	50*
Protection thermique de robinetterie	TAS	TAS	TAS

Exemple de commande

AKT 50R50TAS

* En cas d'utilisation du kit de montage TAS (sur demande), les protections thermiques de robinetterie TAS..F répondent aux exigences en matière de haute stabilité thermique jusqu'à des pressions amont de 16 bar maxi.

5.3.1 Code de type

AKT	Robinet à boisseau sphérique
15-150	Diamètre nominal
R	Tarudage Rp
F	Bride selon ISO 7005
10	p_u 1 bar maxi. en cas de haute stabilité thermique, sinon 5 bar maxi.
50	p_u max. 5 bar*
TAS	Protection thermique de robinetterie

6 Directive pour l'étude de projet

6.1 Montage

Position de montage indifférente.

Distance minimale du mur de 20 mm, tenir compte du rayon de rotation du robinet à boisseau sphérique.

L'AKT..TAS ou la TAS sont montés directement en amont des robinetteries qui ne peuvent pas être soumises à des sollicitations thermiques ou qui ne résistent pas aux hautes températures.

Peinture, isolation, revêtement de protection etc. sont interdits.

Utiliser des joints à bride résistants aux hautes températures côté amont.

7 Accessoires

7.1 Joints à bride pour AKT..TAS

Côté amont, utiliser des joints à bride résistants aux hautes températures par exemple de type WL-HT :

joint en caoutchouc en NBR 50219.0, bague d'appui en ST 37 galvanisée et chromée avec couche de graphite de chaque côté et avec marquage « HTB » rouge, matériau du joint testé et déposé DVGW.

8 Caractéristiques techniques

Types de gaz :

gaz naturel, gaz de ville et GPL (sous forme gazeuse). Gaz combustibles selon le code de pratique DVGW G 260

Déclenchement thermique à :

95 °C +/- 5 °C.

Temps de fermeture : 60 s.

Durée d'étanchéité (RHT) :

au moins 60 minutes pour 650 °C.

Fuite : 30 l/h (pour air d'essai de 4 bar).

Température ambiante : -20 à +60 °C.

Protection thermique de robinetterie TAS

selon DIN 3586.

Raccord amont :

taroudage Rp selon ISO 7-1,

raccord à bride PN 16 selon ISO 7005.

Raccord aval :

taroudage Rp et filetage R selon ISO 7-1,

raccord à bride PN 16 selon ISO 7005.

Boîtier : acier galvanisé.

TAS..M

pour gaz combustibles selon le code de pratique DVGW G 262.

Boîtier : acier nickelé chimiquement.

Cône de fermeture et ressort de fermeture : acier résistant à la corrosion.

Robinet taraudé à boisseau sphérique avec protection thermique de robinetterie AKT..R..TAS

MOP 5 (maximum operating pressure) selon EN 331.

Type	Pression amont maxi. $p_{U \max.}$ [bar]	Pression de service maxi. GT* pour une stabilité thermique maxi. de 650 °C [bar]
AKT 25R10TAS	5	GT1
AKT 50R50TAS	5	GT5

* Résistance thermique gaz = GT

Taraudage Rp selon ISO 7-1.

AKT..R10TAS

Boîtier : laiton nickelé

Bille : laiton chromé

Joint : PTFE (téflon)

Joint de tige : Viton

AKT..R50TAS

Boîtier du robinet à boisseau sphérique : laiton chromé

Boîtier TAS : acier galvanisé

Bille : laiton chromé

Joint : PTFE (téflon)

Joint de tige : Viton

Robinet à boisseau sphérique à brides avec protection thermique de robinetterie AKT..F..TAS

Raccord à bride PN 16 selon ISO 7005

Type	Pression amont maxi. $p_{U \max.}$ [bar]	Pression de service maxi. GT* pour une stabilité thermique maxi. de 650 °C [bar]
AKT..50TAS	5	GT5

* Résistance thermique gaz = GT

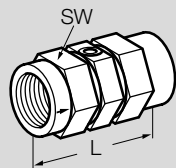
En cas d'utilisation de vis résistantes aux hautes températures (jusqu'à 650 °C selon DIN 267, partie 13), la pression amont maxi. $p_{U \max.}$ et la pression de service maxi. GT augmentent pour passer à 16 bar.

Boîtier : GGG 40
 Bille : Ms58 chromé
 Joint : PTFE (téflon)
 Joint de tige : Viton

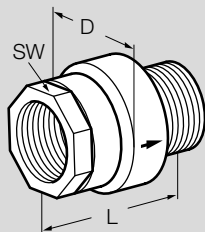
Longueur de montage L selon EN 558-1, série de base 1.

8.1 Dimensions hors tout

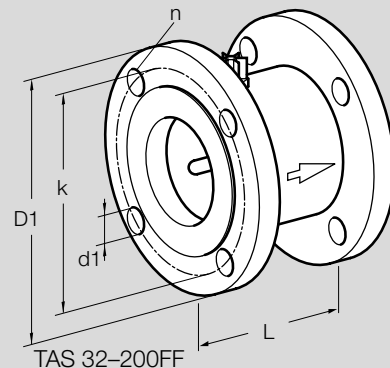
8.1.1 TAS



TAS 15-25..M



TAS 32-50IA,
TAS 32-50II



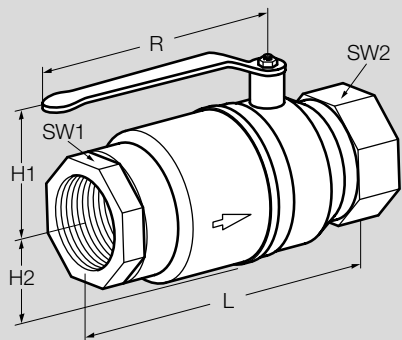
TAS 32-200FF

Type	Raccordement		Dimensions hors tout							Poids
	Entrée	Sortie	L mm	Surpan	D mm	D1 mm	k mm	d1 mm	n	kg
TAS 15IA50M	Rp 1/2	R 1/2	46	27	-	-	-	-	-	0,1
TAS 15II50M	Rp 1/2	Rp 1/2	55	27	-	-	-	-	-	0,2
TAS 20IA50M	Rp 3/4	R 3/4	49	32	-	-	-	-	-	0,2
TAS 20II50M	Rp 3/4	Rp 3/4	61	32	-	-	-	-	-	0,2
TAS 25IA50M	Rp 1	R 1	56	41	-	-	-	-	-	0,3
TAS 25II50M	Rp 1	Rp 1	69	41	-	-	-	-	-	0,4
TAS 32IA50	Rp 1 1/4	R 1 1/4	90	50	63	-	-	-	-	0,7
TAS 32II50	Rp 1 1/4	Rp 1 1/4	90	50	63	-	-	-	-	0,8
TAS 32FF50	32	32	90	-	-	140	100	18	4	4,2
TAS 40IA50	Rp 1 1/2	R 1 1/2	90	60	72	-	-	-	-	0,9
TAS 40II50	Rp 1 1/2	Rp 1 1/2	90	60	72	-	-	-	-	1,1
TAS 40FF50	40	40	90	-	-	150	110	18	4	4,5
TAS 50IA50	Rp 2	R 2	110	70	85	-	-	-	-	1,4

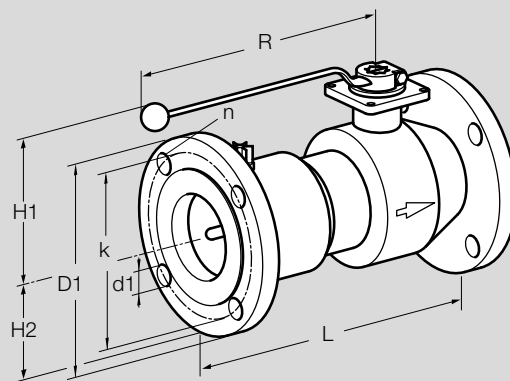
Caractéristiques techniques

Type	Raccordement		Dimensions hors tout							Poids
	Entrée	Sortie	L mm	Surpan	D mm	D1 mm	k mm	d1 mm	n	kg
TAS 50II50	Rp 2	Rp 2	110	70	85	–	–	–	–	1,5
TAS 50FF50	50	50	110	–	–	165	125	18	4	6,6
TAS 65FF50	65	65	125	–	–	185	145	18	4	8,8
TAS 80FF50	80	80	125	–	–	200	160	18	8	10,3
TAS 100FF50	100	100	175	–	–	220	180	18	8	13,7
TAS 125FF50	125	125	175	–	–	250	210	18	8	20,8
TAS 150FF50	150	150	200	–	–	285	240	22	8	26,3
TAS 200FF50	200	200	200	–	–	340	295	22	12	37,5

8.1.2 AKT..TAS



AKT 15-25R10TAS, AKT 32-50R50TAS



AKT 25-150F50TAS

Type	Raccordement	Dimensions hors tout										Poids
		L	SW1	SW2	H1	H2	R	D1	k	d1	n	kg
		mm	mm	mm	mm	mm	mm	mm	mm	mm	mm	
AKT 15R10TAS	Rp ½	84	25	25	42	16	100	-	-	-	-	0,3
AKT 20R10TAS	Rp ¾	96	31	31	45	20	100	-	-	-	-	0,4
AKT 25R10TAS	Rp 1	109	41	41	54	23	120	-	-	-	-	0,7
AKT 25F50TAS	25	160	-	-	114	58	165	115	85	14	4	4,0
AKT 32R50TAS	Rp 1¼	146	48	50	58	30	121	-	-	-	-	1,3
AKT 32F50TAS	32	180	-	-	125	70	165	140	100	18	4	5,9
AKT 40R50TAS	Rp 1½	151,5	54	55	73	36	159	-	-	-	-	1,8
AKT 40F50TAS	40	200	-	-	136	75	185	150	110	18	4	7,0
AKT 50R50TAS	Rp 2	185,5	66	70	81	43	159	-	-	-	-	2,9
AKT 50F50TAS	50	230	-	-	143	83	185	165	125	18	4	8,8
AKT 65F50TAS	65	290	-	-	158	93	230	185	145	18	4	15,8
AKT 80F50TAS	80	310	-	-	186	100	360	200	160	18	8	19,0
AKT 100F50TAS	100	350	-	-	203	110	360	220	180	18	8	27,5
AKT 125F50TAS	125	400	-	-	223	225	360	250	210	18	8	50,5
AKT 150F50TAS	150	480	-	-	230	143	625	285	240	22	8	71,0

9 Cycles de maintenance

TAS et AKT..TAS demandent peu d'entretien. Après un déclenchement, les robinetteries doivent être remplacées.

Pour informations supplémentaires

La gamme de produits Honeywell Thermal Solutions comprend Honeywell Combustion Safety, Eclipse, Exothermics, Hauck, Kromschroder et Maxon. Pour en savoir plus sur nos produits, rendez-vous sur ThermalSolutions.honeywell.com ou contactez votre ingénieur en distribution Honeywell.

Elster GmbH
Strothweg 1, D-49504 Lotte
T +49 541 1214-0
hts.lotte@honeywell.com
www.kromschroeder.com

Global centralized service deployment coordination:
T +49 541 1214-365 or -555
hts.service.germany@honeywell.com

© 2019 Elster GmbH

Sous réserve de modifications techniques visant à améliorer nos produits.

Honeywell

**krom
schroder**