

Filtres gaz GFK

INFORMATION TECHNIQUE

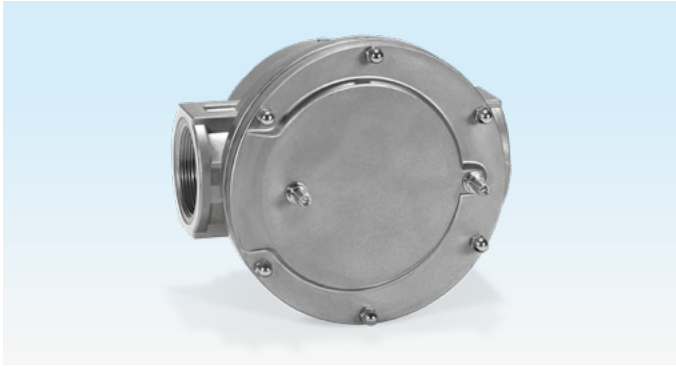
- Pour la protection des appareils intercalés en aval contre les impuretés
- Débit très important
- Grande efficacité de purification
- Longue durée de vie
- Changement facile de l'élément filtrant



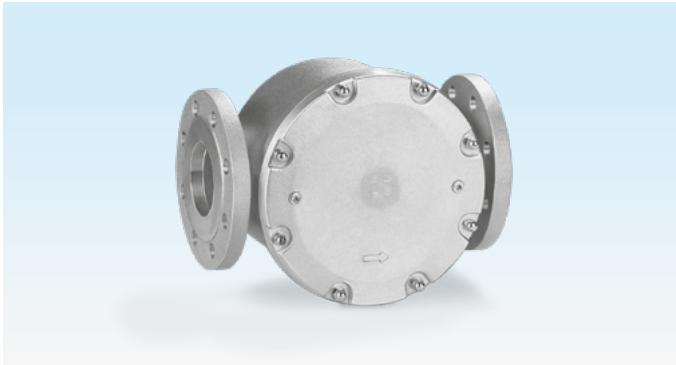
Sommaire

Sommaire	2
1 Application	3
1.1 Exemples d'application.	3
2 Certifications	5
3 Fonctionnement	6
4 Débit	7
4.1 Calcul du diamètre nominal	8
5 Sélection	9
5.1 GFK	9
5.2 GFK..T	9
5.3 ProFi	9
5.4 Code de type	9
5.4.1 GFK	9
5.4.2 GFK..T	9
6 Directive pour l'étude de projet	10
6.1 Montage	10
7 Accessoires	11
7.1 Éléments filtrants avec degré de séparation de 50 µm	11
7.2 Éléments filtrants avec degré de séparation spécial de 10 µm.	11
8 Caractéristiques techniques	12
8.1 Dimensions GFK 15–250.	13
8.2 Dimensions GFK 15–100T.	14
9 Cycles de maintenance	15
Pour informations supplémentaires	16

1 Application



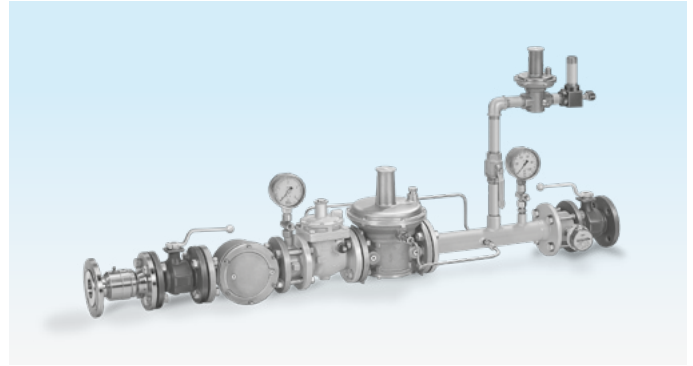
GFK..R



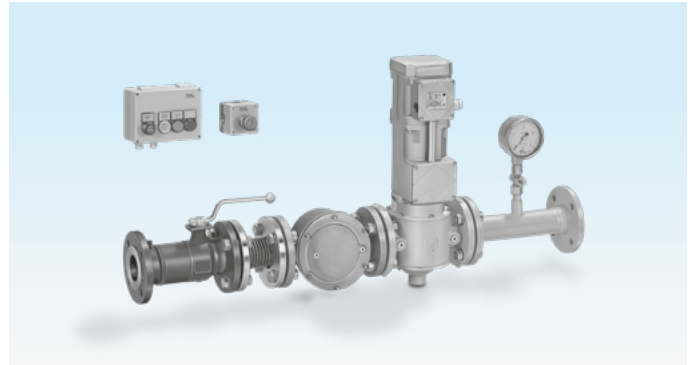
GFK..F

Pour la purification des gaz combustibles et de l'air de combustion sur tous les brûleurs gaz.

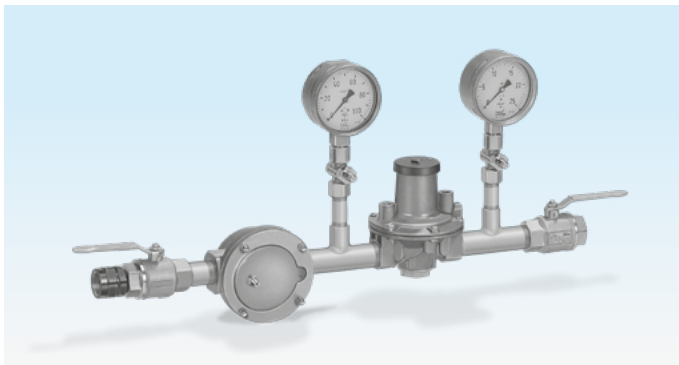
1.1 Exemples d'application



Installation de régulation de pression gaz avec GFK..F



Dispositif d'arrêt principal gaz avec GFK..F



Ligne de régulation de pression avec GFK..R

2 Certifications

Certificats – voir www.docuthek.com

Certification UE



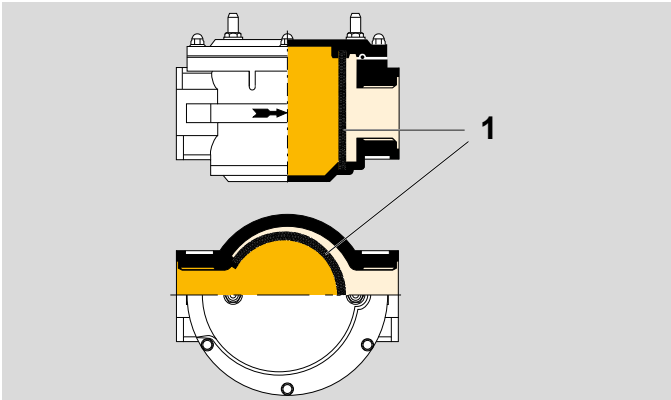
- (EU) 2016/426 (GAR), règlement « appareils à gaz »
- 2014/68/EU (PED), Directive « équipements sous pression »
- EN 13611:2015+AC:2016

Union douanière eurasiatique



Les produits GFK correspondent aux spécifications techniques de l'Union douanière eurasiatique.

3 Fonctionnement

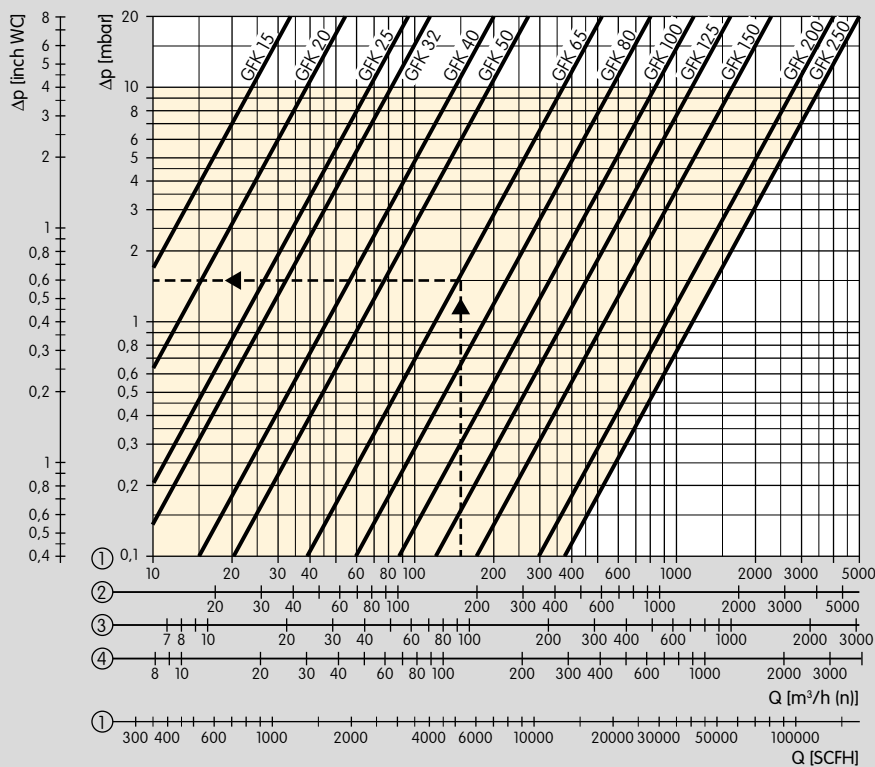


Le filtre gaz GFK sert à purifier les gaz combustibles et l'air.

Quand l'élément filtrant **1** (degré de séparation standard de 50 μm) est propre, la perte de charge recommandée de 10 mbar (4 "CE) par l'élément filtrant et une vitesse de débit amont de 20 m/s ne doivent pas être dépassées.

L'encrassement dû au gaz entraîne l'augmentation de la perte de charge. L'élément filtrant doit être remplacé lorsque la perte de charge est ≥ 20 mbar (8 "CE), voir les instructions de service. Si le chiffre n'est pas respecté, la poussière risque de passer à travers le filtre.

4 Débit



- 1 = gaz naturel ($\rho = 0,80 \text{ kg/m}^3$)
- 2 = gaz de ville ($\rho = 0,58 \text{ kg/m}^3$)
- 3 = propane ($\rho = 2,01 \text{ kg/m}^3$)
- 4 = air ($\rho = 1,29 \text{ kg/m}^3$)

Perte de charge recommandée pour la dimensionné du filtre : $\leq 10 \text{ mbar}$.

La vitesse d'écoulement à l'entrée du filtre ne doit pas dépasser 20 m/s.

Conseil pour le relevé :

Les mètres cubes de service doivent être entrés pour déterminer la perte de charge. La perte de charge Δp alors relevée doit être multipliée par la pression absolue en bar

(surpression + 1) afin de tenir compte des variations de masse volumique du fluide.

Exemple :

pression amont p_u (surpression) = 4 bar,

type de gaz : gaz naturel,

débit service $Q_b = 150 \text{ m}^3/\text{h}$ (b),

choix du filtre : GFK 65,

Δp du diagramme = 1,5 mbar,

$\Delta p = 1,5 \text{ mbar} \times (1 + 4) = 7,5 \text{ mbar}$.

Le GFK 65 est un bon choix.

4.1 Calcul du diamètre nominal

Une application web pour le calcul du diamètre nominal est disponible sur www.adlatus.org.

5 Sélection

5.1 GFK

Option	GFK..R	GFK 40–100F	GFK 125–150F	GFK 200–250F
DN	15, 20, 25, 32 , 40, 50, 65	40, 50, 65, 80, 100	125, 150	200, 250
Raccord de tube	R	F	F	F
Pression amont	10 , 40	10, 60	10, 40	10
Prise de pression	-6	-6	-3	-3

Exemple de commande

GFK 32R10-6

5.2 GFK..T

Option	GFK..N	GFK..A
DN	15, 20, 25, 40 , 50, 65	50, 65, 80, 100
Raccord de tube	N	A
Pression amont	40	40
Prise de pression	-3	-3

Exemple de commande

GFK 40TN40-3

5.3 ProFi

Une application web pour la sélection des produits est disponible sur www.adlatus.org.

5.4 Code de type

5.4.1 GFK

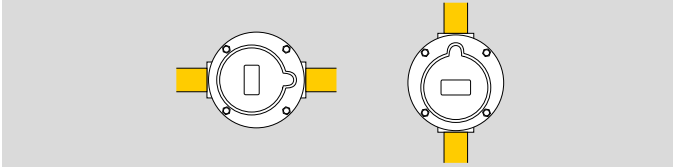
GFK	Filtre gaz
15-250	Diamètre nominal
R	Taraudage Rp
F	Bride selon ISO 7005
10	p_U max. 1 bar
40	p_U max. 4 bar
60	p_U max. 6 bar
-3	Bouchon fileté à l'entrée et à la sortie
-6	Prise de pression à l'entrée et à la sortie

5.4.2 GFK..T

GFK	Filtre gaz
15-100	Diamètre nominal
T	Produit T
A	Bride ANSI
N	Taraudage NPT
40	p_U max. 60 psig (4 bar)
-3	Bouchon fileté à l'entrée et à la sortie

6 Directive pour l'étude de projet

6.1 Montage



Montage dans les conduites horizontales et verticales. Le couvercle du corps doit pouvoir être ôté sur le côté, afin qu'aucune impureté ne puisse pénétrer dans le corps durant la maintenance.

7 Accessoires

7.1 Éléments filtrants avec degré de séparation de 50 µm

Ensemble de pièces de rechange GFK 15/20, 10 éléments filtrants et 10 joints toriques, n° réf. : 71935010.

Ensemble de pièces de rechange GFK 25/32, 10 éléments filtrants et 10 joints toriques: n° réf. : 71937010.

Ensemble de pièces de rechange GFK 40/50, 5 éléments filtrants et 5 joints toriques: n° réf. : 71939010.

Ensemble de pièces de rechange GFK 65, 1 élément filtrant et 1 joint torique: n° réf. : 74923284.

Ensemble de pièces de rechange GFK 80, 1 élément filtrant et 1 joint torique: n° réf. : 74923285.

Ensemble de pièces de rechange GFK 100, 1 élément filtrant et 1 joint torique: n° réf. : 74923286.

Élément filtrant GFK 125: n° réf. : 35448581.

Joint torique 308x8 GFK 125/150: n° réf. : 03110013.

Élément filtrant GFK 150: n° réf. : 35448583.

Joint torique 308x8 GFK 125/150: n° réf. : 03110013.

Élément filtrant GFK 200/250: n° réf. : 35448584.

Joint torique 430x8 GFK 200/250: n° réf. : 03109164.

7.2 Éléments filtrants avec degré de séparation spécial de 10 µm

Uniquement pour air ou gaz inertes.

Ensemble de pièces de rechange GFK 15+20 S10: 10 éléments filtrants et 10 joints toriques: n° réf. : 74919810.

Ensemble de pièces de rechange GFK 25+32 S10: 10 éléments filtrants et 10 joints toriques: n° réf. : 74919811.

Ensemble de pièces de rechange GFK 40+50 S10: 5 éléments filtrants et 5 joints toriques: n° réf. : 74919812.

Ensemble de pièces de rechange GFK 65..S10: 1 élément filtrant et 1 joint torique: n° réf. : 74923281.

Ensemble de pièces de rechange GFK 80..S10: 1 élément filtrant et 1 joint torique: n° réf. : 74923282.

Ensemble de pièces de rechange GFK 100..S10: 1 élément filtrant et 1 joint torique: n° réf. : 74923283.

8 Caractéristiques techniques

Type de gaz : gaz naturel, gaz de ville, GPL (gazeux), biogaz et air.

Pression amont maxi. p_u :

GFK 15 à 250 : 1 bar,

GFK 15R à 65R, GFK 15TN à 100TN : 4 bar (60 psig),

GFK 40F à 100F : 6 bar.

Température ambiante : -15 à +80 °C (5 à 176 °F).

Un fonctionnement continu en cas de températures élevées accélère l'usure des matériaux élastomères.

Modèle selon DIN 3386

Corps

GFK 15 à 100 en AISi.

GFK 125 à 250 en tôle d'acier.

GFK..R : raccord taraudage Rp selon ISO 7-1.

GFK..F : raccord à bride selon ISO 7005, PN 16.

GFK..N : taraudage NPT.

GFK..A : raccord à bride ANSI 150.

Élément filtrant : non tissé, polypropylène (standard 50 μm).

Prises de pression sur le couvercle

GFK 15 à 100 :

prise de pression Rp 1/8 côté amont,

prise de pression Rp 1/8 côté aval.

GFK 125 à 250 :

bouchon Rp 1/8 côté amont,

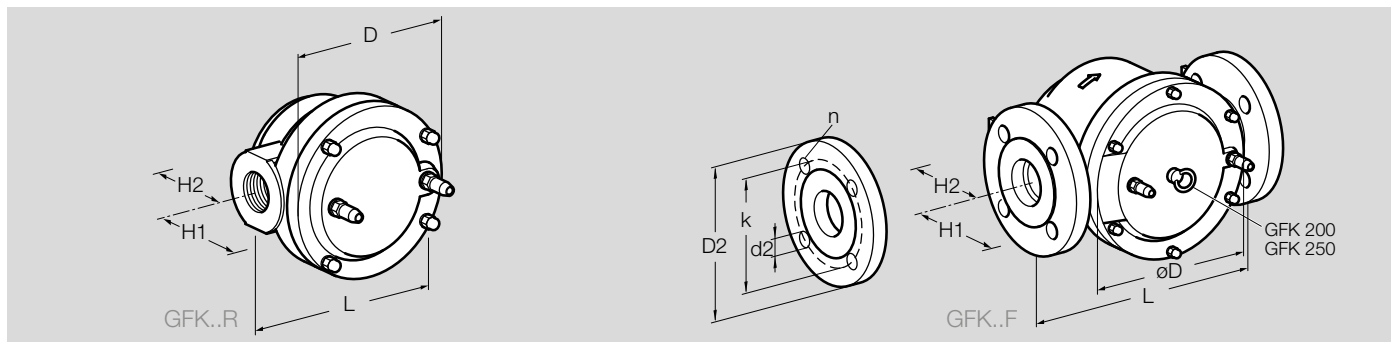
bouchon Rp 1/8 côté aval.

GFK 15T à 100T :

bouchon Rp 1/8 côté amont,

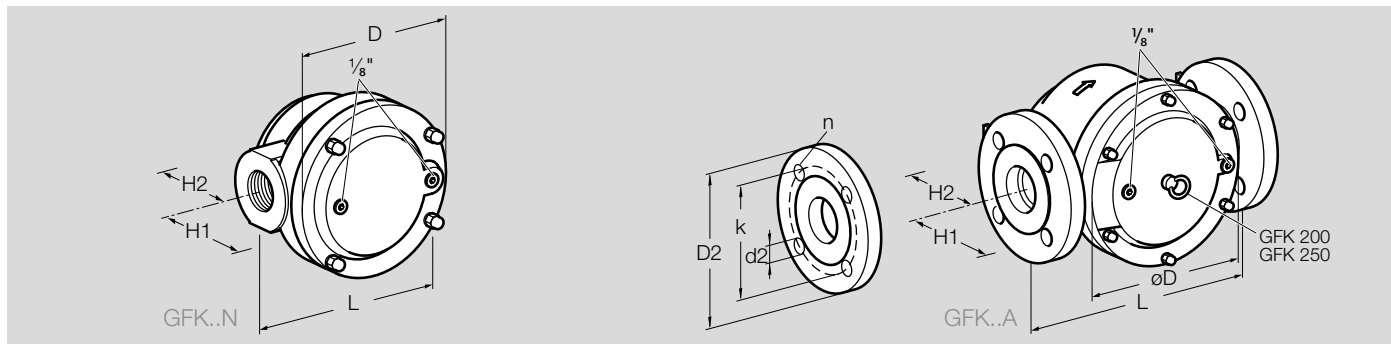
bouchon Rp 1/8 côté aval.

8.1 Dimensions GFK 15–250



Type	DN	Raccord	L [mm]	D [mm]	H1 [mm]	H2 [mm]	D2 [mm]	k [mm]	d2 [mm]	n	$P_{U,max.}$ [bar]	Poids [kg]	Filtre [mm x mm]
GFK 15	15	Rp ½	92	88	69	33	–	–	–	–	1 + 4	0,4	127 x 56
GFK 20	20	Rp ¾	92	88	69	33	–	–	–	–	1 + 4	0,4	127 x 56
GFK 25	25	Rp 1	135	134	69	43	–	–	–	–	1 + 4	0,8	210 x 75
GFK 32	32	Rp 1¼	135	134	69	43	–	–	–	–	1 + 4	0,8	210 x 75
GFK 40	40	Rp 1½	208	182	88	64	–	–	–	–	1 + 4	2,0	323 x 114
GFK 50	50	Rp 2	208	182	88	64	–	–	–	–	1 + 4	2,0	323 x 114
GFK 65	65	Rp 2½	220	182	119	96	–	–	–	–	1 + 4	3,3	323 x 177
GFK 40	40	40	256	182	88	63	150	110	18	4	1 + 6	3,9	323 x 114
GFK 50	50	50	250	182	88	63	165	125	18	4	1 + 6	4,2	323 x 114
GFK 65	65	65	250	182	118	97	185	145	18	4	1 + 6	5,5	323 x 177
GFK 80	80	80	330	263	133	87	200	160	18	8	1 + 6	9,6	489 x 177
GFK 100	100	100	350	263	137	120	228	180	18	8	1 + 6	11,5	473 x 209
GFK 125	125	125	470	364	133	125	250	210	18	8	1 + 4	45,0	675 x 226
GFK 150	150	150	470	364	181	167	285	240	23	8	1 + 4	55,0	675 x 316
GFK 200	200	200	630	500	310	202	340	295	23	12	1	120,0	908 x 417
GFK 250	250	250	630	500	310	202	405	355	27	12	1	130,0	908 x 417

8.2 Dimensions GFK 15–100T



Typ	NPT ANSI	DN	L inch	D inch	H1 inch	H2 inch	D2 inch	k inch	d2 inch	n	Poids lbs	Élément fil-trant mm ²
GFK 15TN	½	15	3,26	3,46	2,01	1,23	–	–	–	–	0,8	9,3
GFK 20TN	¾	20	3,62	3,46	2,01	1,23	–	–	–	–	0,8	9,3
GFK 25TN	1	25	5,35	5,28	2,20	1,73	–	–	–	–	1,7	21
GFK 40TN	1½	40	8,19	7,17	2,99	2,52	–	–	–	–	4,4	52
GFK 50TN	2	50	8,19	7,17	2,99	2,52	–	–	–	–	4,9	52
GFK 65TN	2½	65	8,66	7,17	4,17	3,78	–	–	–	–	7,3	89
GFK 50TA	2	50	9,84	7,17	2,99	2,48	5,98	4,76	0,75	4	9,3	52
GFK 65TA	2½	65	9,84	7,17	4,17	3,82	7,01	5,51	0,75	4	12,1	84
GFK 80TA	3	80	13,0	10,3	4,72	3,42	7,52	5,98	0,75	4	21,2	122
GFK 100TA	4	100	13,8	10,3	4,92	4,72	9,02	7,52	0,75	8	25,4	145

9 Cycles de maintenance

Changer l'élément filtrant 1 fois par an, 2 fois par an pour le biogaz ou lorsque la différence de pression au niveau du filtre gaz a augmenté de 100 % par rapport à l'état initial.

Exemple : si le filtre est dimensionné pour une perte de charge recommandée de 10 mbar maxi., la valeur $\Delta p_{\text{maxi.}}$ = 20 mbar ne doit pas être dépassée.

Pour informations supplémentaires

La gamme de produits Honeywell Thermal Solutions comprend Honeywell Combustion Safety, Eclipse, Exothermics, Hauck, Kromschroder et Maxon. Pour en savoir plus sur nos produits, rendez-vous sur ThermalSolutions.honeywell.com ou contactez votre ingénieur en distribution Honeywell.

Elster GmbH
Strothweg 1, D-49504 Lotte
T +49 541 1214-0
hts.lotte@honeywell.com
www.kromschroeder.com

Global centralized service deployment coordination:
T +49 541 1214-365 or -555
hts.service.germany@honeywell.com

© 2019 Elster GmbH

Sous réserve de modifications techniques visant à améliorer nos produits.

Honeywell

**krom
schroder**