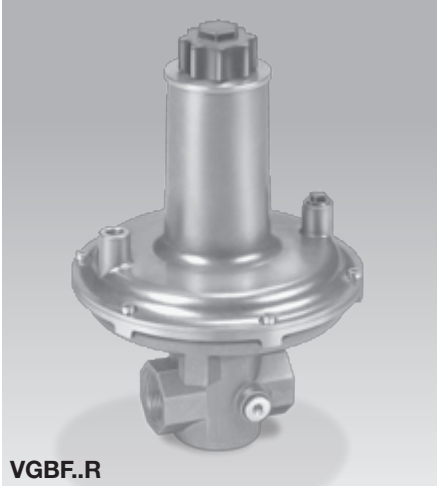


Gas-Druckregler
Gas pressure regulators
Régulateurs de pression gaz

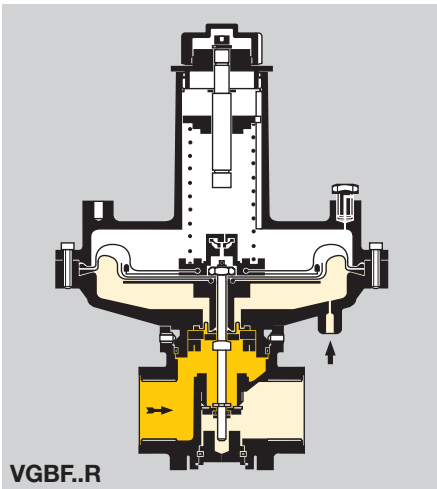
VGBF





Gas-Druckregler VGBF

- // Druckregler für gasförmige Medien zum Einbau in jede Art von Gasverbrauchseinrichtungen
- // EG-Baumuster geprüft und zertifiziert
- // Konstruktion mit Vordruckausgleichsmembrane gewährleistet hohe Regelgenauigkeit
- // Hohe Durchflussleistung durch optimale Dimensionierung
- // Keine Atmungsleitung erforderlich
- // VGBF 05 mit interner Rückmeldung erleichtert die Installation



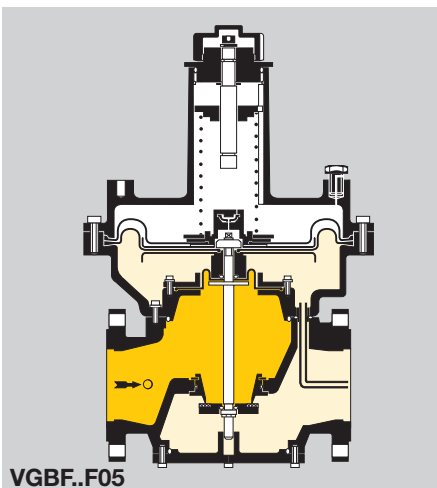
Gas pressure regulators VGBF

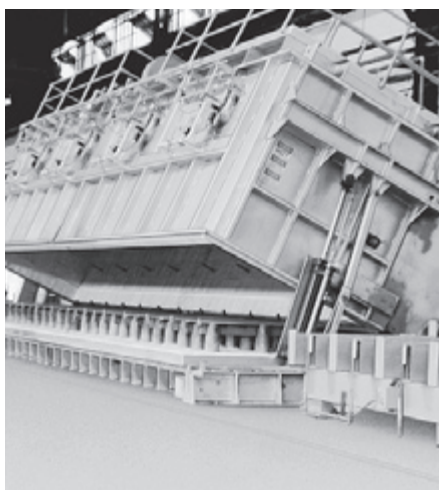
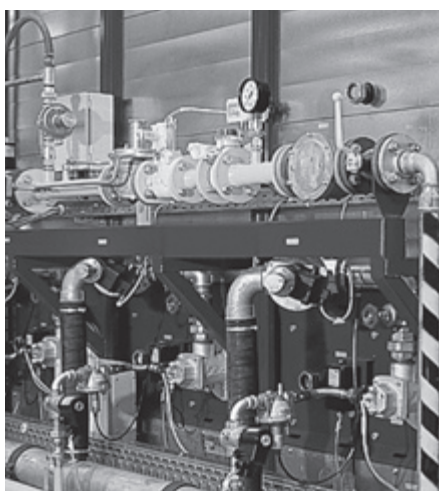
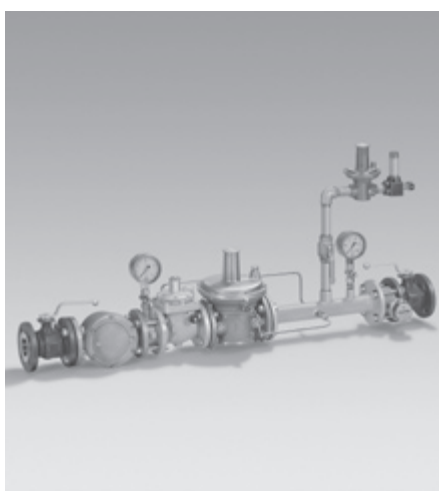
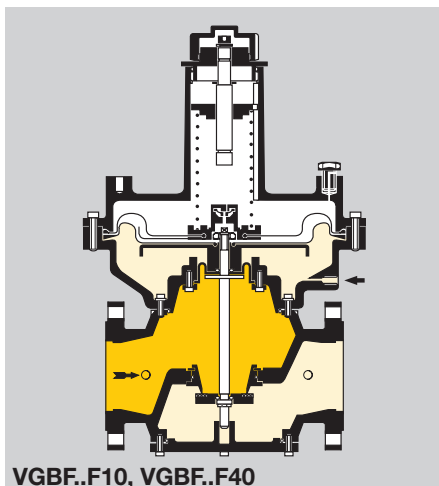
- // Pressure regulator for gaseous media, to be fitted to all types of gas consuming appliances
- // EC type-tested and certified
- // Design incorporating inlet pressure compensation diaphragm ensures high control accuracy
- // Optimum dimensioning allows high throughput
- // A purge line is not required
- // VGBF 05 with internal feedback facilitates installation



Régulateurs de pression gaz VGBF

- // Régulateur pour tous les gaz combustibles pour l'installation dans tous les dispositifs consommant du gaz
- // Type CE testé et certifié
- // Le régulateur comprend une membrane de compensation de la pression amont, permettant une grande précision de régulation
- // Des caractéristiques de débit élevées par un bon dimensionnement
- // Une ligne de mise à l'atmosphère n'est pas nécessaire
- // VGBF 05 facilite l'installation grâce au rétrosignal interne





Technische Daten

Gasart: Erdgas, Stadtgas, Flüssiggas (gasförmig) und Biogas, VGBF..05..L auch für Luft.

Max. Eingangsdruck $p_{e \max}$:

VGBF..05: 500 mbar,

VGBF..10: 1 bar,

VGBF..40: 4 bar.

Ausgangsdruckbereiche:

DN 15–100: 5–350 mbar,

DN 150: 5–160 mbar.

Der Ausgangsdruckbereich wird erzielt durch den Einsatz unterschiedlicher Federn (s. Tabelle Federbereiche).

Die Regler sind werksseitig auf 20 mbar eingestellt (rote Feder).

VGBF 1 bis 4 bar:

Außenbeeinflussung über Impulsleitung:

Anschluss Rp $\frac{1}{4}$ für DN 15 und 25,

Anschluss Rp $\frac{3}{8}$ für DN 40–150.

VGBF 500 mbar: Innenbeeinflussung.

Anschluss Rp $\frac{1}{4}$ für Messstutzen oder

auch für Zündgasleitung:

am Eingang: VGBF 15 und 25,

am Eingang und Ausgang: VGBF 40–150.

Regelbereich: 1:10.

Temperaturbereich:

Standard: -15 bis +60 °C,

Luft/Viton: 0 bis +60 °C.

VGBF 1 bis 4 bar: EN 334,

Regelgruppe RG 10,

Schließdruckgruppe SG 30.

VGBF 500 mbar: EN 88,

Klasse A, Gruppe 2.

Gegebenenfalls eingebaute Siebe am Ausgang dienen der Strömungsgleichrichtung.

Technical data

Type of gas: natural gas, town gas, LPG (gaseous) and biologically produced methane, VGBF..05..L also for air.

Max. inlet pressure $p_{e \max}$:

VGBF..05: 500 mbar,

VGBF..10: 1 bar,

VGBF..40: 4 bar.

Outlet pressure ranges:

DN 15–100 : 5–350 mbar,

DN 150: 5–160 mbar.

The appropriate outlet pressure range is obtained by the use of different springs (see spring table).

The regulator is set to 20 mbar at the works (red spring).

VGBF 1 to 4 bar:

external control via impulse line:

connection Rp $\frac{1}{4}$ for DN 15 and 25,

connection Rp $\frac{3}{8}$ for DN 40–150.

VGBF 500 mbar: internal control.

Connection Rp $\frac{1}{4}$ for pressure test point or for pilot gas line:

at the inlet: VGBF 15 and 25,

at the inlet and outlet: VGBF 40–150.

Control range: 1:10.

Temperature range:

standard: -15 to +60°C,

air/Viton: 0 to +60°C.

VGBF 1 to 4 bar: EN 334,

Regulating group RG 10,

Closing pressure group SG 30.

VGBF 500 mbar: EN 88,

class A, group 2.

Strainers that are possibly fitted at the outlet serve as flow conditioners.

Caractéristiques techniques

Type de gaz : gaz naturel, gaz de ville, GPL (sous forme gazeuse) et biogaz, VGBF..05..L également pour l'air.

Pression amont maxi. $p_{e \max}$:

VGBF..05 : 500 mbar,

VGBF..10 : 1 bar,

VGBF..40 : 4 bar.

Gammes de pressions aval :

DN 15–100 : 5–350 mbar,

DN 150 : 5–160 mbar.

La valeur de la pression aval est obtenue par l'emploi de différents ressorts (voir tableau).

Les régulateurs sont réglés en usine à une pression de 20 mbar (ressort rouge).

VGBF 1 à 4 bar :

influence à l'extérieur par la conduite d'impulsions :

raccord Rp $\frac{1}{4}$ pour DN 15 et 25,

raccord Rp $\frac{3}{8}$ pour DN 40–150.

VGBF 500 mbar : influence à l'intérieur.

Raccord Rp $\frac{1}{4}$ pour prise de pression ou

raccordement de conduite de gaz d'allumage :

en amont : VGBF 15 et 25,

en amont et aval : VGBF 40–150.

Plage de régulation : 1:10.

Température ambiante :

Standard : -15 à +60 °C,

Air/Viton : 0 à +60 °C.

VGBF 1 à 4 bar : EN 334,

groupe RG 10 (régulation),

groupe SG 30 (étanchéité).

VGBF 500 mbar : EN 88,

classe A, groupe 2.

Des tamis, qui le cas échéant sont montés

en aval, servent comme redresseur d'écoulement.

Ausführung

Gehäuse:	Aluminium
Membranen:	Perbunan (VGBF..L: Ausgleichs- membrane = Viton, VGBF..V: Membranen = Viton)
Ventilsitz:	Aluminium
Ventilspindel:	Aluminium
Ventilteller:	aufvulkanisierte Perbunandichtung (VGBF..V: Viton)
Innengewinde:	Rp nach ISO 7-1
Flanschanschluss:	PN 16 nach ISO 7005

Sonderausführung

(siehe Prospekt T 12.2.3)
DN 15–DN 50 mit NPT-Gewinde,
DN 80–DN 100 mit ANSI-Flansch lieferbar.
Anschlüsse der Impulsleitung: NPT.

Einbau

Einbaulage senkrecht oder waagrecht,
nicht über Kopf. Das VGBF darf kein Mauer-
werk berühren – Mindestabstand 20 mm.
Dichtmaterial oder Späne dürfen nicht in
das Reglergehäuse oder die Rohrleitung
gelangen.

Das Gerät nicht im Freien lagern oder ein-
bauen. Wir empfehlen, vor jede Anlage ein-
nen Filter zu installieren.

VGBF 1 bis 4 bar: Dämpfungsventil

für die Impulsleitung Rp $\frac{3}{8}$ –
Bestell-Nr. 75439215
VGBF 15–25 nicht erforderlich
VGBF DN 40–100 4 bar: lose beigelegt
Kann auf Wunsch für VGBF DN 40–150
1 bar angefordert werden.

Construction

Housing:	aluminium
Diaphragms:	Perbunan (VGBF..L: compensa- tion diaphragm = Viton, VGBF..V: diaphragms = Viton)
Valve seat:	aluminium
Valve stem:	aluminium
Valve disc:	vulcanised Perbunan seal (VGBF..V: Viton)
Internal thread:	Rp to ISO 7-1
Flange connection:	PN 16 to ISO 7005

Special version

(see brochure T 12.2.3)
DN 15–50 with NPT thread,
DN 80–100 available with ANSI flange.
Connections of the impulse line: NPT.

Fitting

Installation in the vertical or horizontal posi-
tion, not upside down. The VGBF must not
touch its surrounding walls, min. distance
20 mm. Sealing material or thread cuttings
must not be allowed to get into the unit
housing or pipework.

Do not store or install the unit in the open
air. We recommend that a filter be installed
upstream of every system.

VGBF 1 to 4 bar: damping valve

for impulse line Rp $\frac{3}{8}$ – Order No. 75439215
VGBF 15–25: not required
VGBF DN 40–100 4 bar: loosely enclosed
Can be supplied for VGBF DN 40–150
1 bar on request.

Construction

Corps :	aluminium
Membranes :	Perbunan (VGBF..L : membrane de compensation = Viton, VGBF..V : membranes = Viton)
Siège :	aluminium
Tige de clapet :	aluminium
Clapet :	joint d'étanchéité vulca- nisé en Perbunan (VGBF..V : Viton)
Taraudage :	Rp selon ISO 7-1
Raccord à bride :	PN 16 selon ISO 7005

Version spéciale

(voir brochure T 12.2.3)
DN 15–DN 50 taraudés NPT,
DN 80–DN 100 livrables avec bride ANSI.
Raccords de la conduite d'impulsions :
NPT.

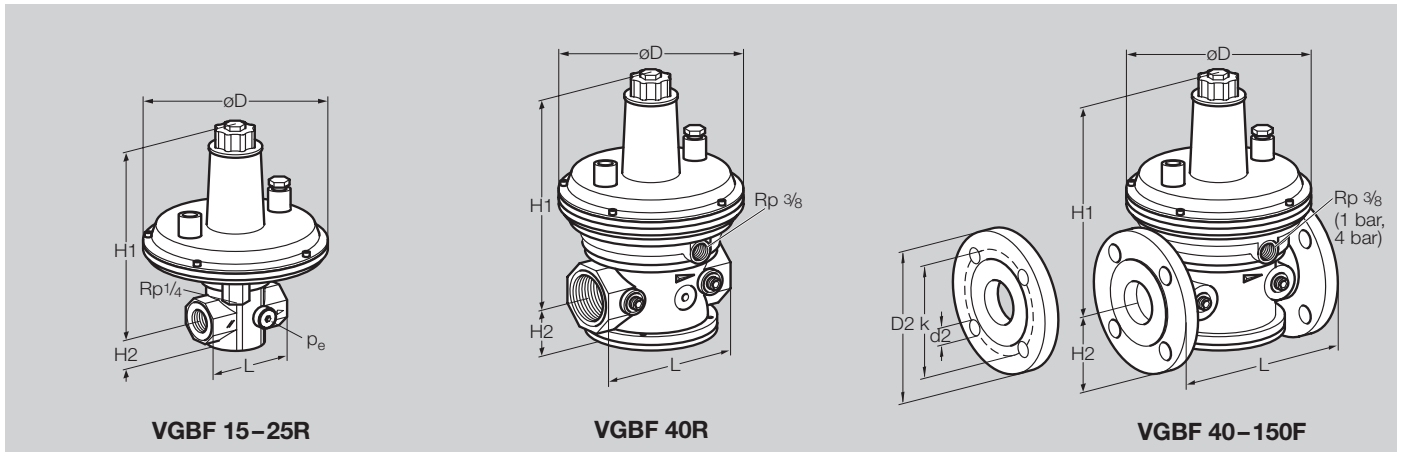
Installation

Position de montage verticale ou horizontale,
pas à l'envers. Le VGBF ne doit pas tou-
cher de murs (distance minimale 20 mm).
Le matériau d'étanchéité ou les copeaux
ne doivent pas pénétrer dans le boîtier du
régulateur ou dans la tuyauterie.

Ne pas stocker ou monter le régulateur en
plein air. Il est recommandé d'utiliser un fil-
tre en amont de chaque installation.

VGBF 1 à 4 bar : vanne d'amortissement

pour la conduite d'impulsions Rp $\frac{3}{8}$ –
référence 75439215
VGBF 15–25 : pas nécessaire
VGBF DN 40–100 4 bar :
pièce jointe détachée
Peut être livrée pour VGBF DN 40–150
1 bar sur demande.



Reglertyp Regulator type Type de régulateur	Anschluss Connection Raccord	p _e max. bar	Abmessungen in mm Dimensions in mm Dimensions en mm				Flansch Flange Bride		Bohrung Drillings Trous		Gewicht Weight Poids kg
			L	Ø D	H 1	H 2	D 2	k	d2	Anz./No.	
VGBF 15R	Rp 1/2	4	70	132	151	24	-	-	-	-	0,9
VGBF 25R	Rp 1	1; 4	90	190	250	33	-	-	-	-	1,9
VGBF 40R	Rp 1 1/2	1; 4	150	190	260	56	-	-	-	-	2,9
VGBF 40F	40	0,5; 1; 4	200	190	260	75	150	110	18	4	4,8
VGBF 50F	50	0,5; 1; 4	230	240	316	83	165	125	18	4	7,7
VGBF 65F	65	0,5	290	260	412	89	185	145	18	4	12,0
VGBF 80F	80	0,5; 1; 4	310	310	446	100	200	160	18	8	16,1
VGBF 100F	100	0,5; 1; 4	350	396	501	115	229	180	18	8	26,0
VGBF 150F	150	0,5; 1	480	520	573	150	285	240	22	8	46,5

Ausgangsdruckbereich Outlet ressure range Gamme de réglage mbar	Kennzeichnung Marking Couleur			Bestell-Nr. Versand komplett mit Typenschild für geänderten Ausgangsdruck Order number Delivery complete with type label for changed outlet pressure Référence Livraison complète avec plaque signalétique pour une pression aval changée						
	VGBF 15	VGBF 40	VGBF 50	VGBF 65	VGBF 80	VGBF 100	VGBF 150			
5 – 12,5	-	-	-	75421911	75421961	75422031	75426160	75426230	75426310	75426450
10 – 30	rot	red	rouge	75421921	75421971	75422041	75426070	75426240	75426320	75426460
25 – 45	gelb	yellow	jaune	75421931	75421980	75422051	75426180	75426250	75426330	75426470
40 – 60	grün	green	vert	75421941	75421990	75422061	75426190	75426260	75426340	75426480
55 – 75	blau	blue	bleu	75421951	75422000	75422071	75426210	75426270	75426350	75426490
70 – 90	schwarz	black	noir	75442046	75422010	75422081	75426210	75426280	75426360	75426500
85 – 105	weiß	white	blanc	75442047	75422020	75422091	75426220	75426290	75426370	75426510
100 – 160	schwarz/rot	black/red	noir/rouge	75442048	75438978	75438981	75446329	75438984	75438987	75438990
150 – 230	schwarz/gelb	black/yellow	noir/jaune	75442049	75438979	75438982	-	75438985	75438988	-
220 – 350	schwarz/grün	black/green	noir/vert	75442050	75438980	75438983	-	75438986	75438989	-

Für Geräte mit Flanschverbindungen liefern wir die passenden Verschraubungselemente
For devices with flange connections the following fittings can be supplied
Pour les régulateurs à bride nous livrons les raccords à vis appropriés

Reglertyp Regulator type Type de régulateur	Bestellnummer/Order No./Référence								
	Stiftschraube Tap bolt Boulon fileté	DIN 938	Anz./No.	Sechskantmutter Hexagonal nut Erou a six pans	Anz./No.	Scheibe Washer Rondelle	Anz./No.		
VGBF 40	M 16 x 60	03555122	8	M 16	03580212	16	Ø 17	03598108	16
VGBF 50	M 16 x 65	03555125	8	M 16	03580212	16	Ø 17	03598108	16
VGBF 65	M 16 x 65	03555125	8	M 16	03580212	16	Ø 17	03598108	16
VGBF 80	M 16 x 65	03555125	16	M 16	03580212	32	Ø 17	03598108	32
VGBF 100	M 16 x 70	03555120	16	M 16	03580212	32	Ø 17	03598108	32
VGBF 150	M 20 x 80	03555126	16	M 20	03580120	32	Ø 17	03598108	32

Volumenstrom / Flow rate / Débit

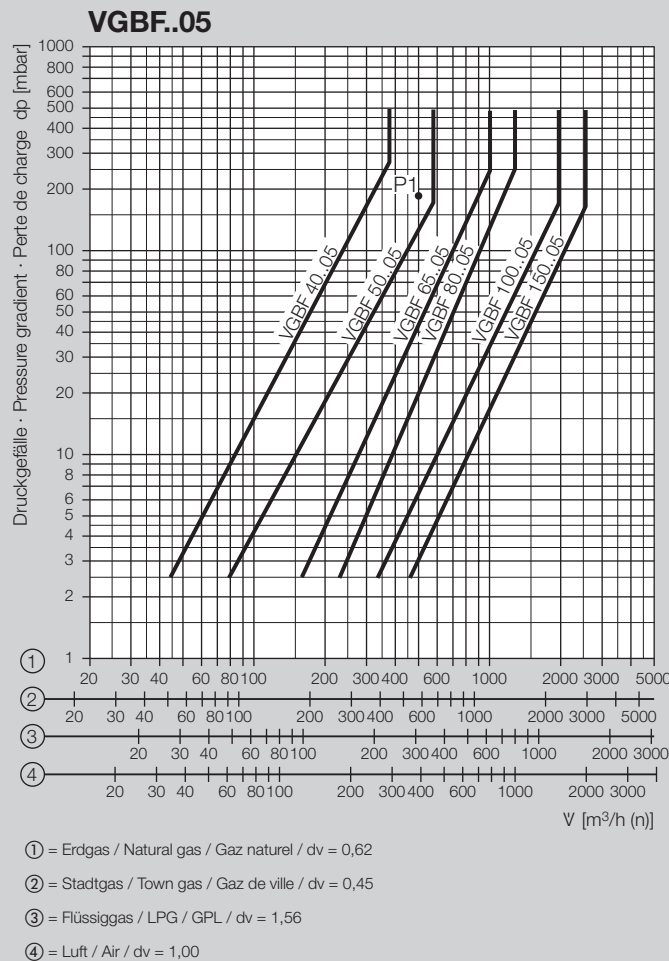
Die Durchflusskurven beziehen sich auf den Ausgangsvolumenstrom des Reglers im Normzustand bei $p_a = 20$ mbar. Strömungsgeschwindigkeiten über 30 m/s in der Ausgangsleitung empfehlen wir zu vermeiden. Zur Aufrechterhaltung einer stabilen Regelung und eines beruhigten Betriebs ist die Ausgangsleitung bei höheren Geschwindigkeiten auf die nächstgrößere Nennweite zu erweitern.

The flow rate curves refer to the outlet flow rate of the pressure regulator in standard state at $p_a = 20$ mbar.

We would recommend to avoid velocities of flow above 30 m/s in the outlet pipe. In order to maintain steady control and smooth operation with higher velocities, the next bigger size of outlet pipe should be chosen.

Les courbes de débit se réfèrent au débit aval du régulateur en état standard à $p_a = 20$ mbar.

Nous recommandons à éviter des vitesses d'écoulement supérieures à 30 m/s dans la conduite aval. Pour maintenir une régulation stable et un fonctionnement propre, avec des grandes vitesses il faut choisir une conduite de dimension immédiatement plus grande.



Auswahlbeispiel

Gegeben sind:
 Volumenstrom \dot{V} : 500 m^3/h , Erdgas
 Eingangsdruck p_e : 200 mbar
 Ausgangsdruck p_a : 20 mbar
 Druckgefälle $\Delta p = p_e - p_a = 180$ mbar.
 Daraus ergibt sich der Schnittpunkt: P1,
 gewählt wird die nächst größere Nennweite: VGBF 50.

Bei einem $\Delta p = 180$ mbar beträgt der max. Volumenstrom $\dot{V}_{max.}$: 580 m^3/h , der min. Volumenstrom $\dot{V}_{min.}$ ergibt sich aus $\dot{V}_{min.} = \dot{V}_{max.} \times 10\% = 58$ m^3/h .

Selection example

The following are given:
 Flow rate \dot{V} : 500 m^3/h , natural gas
 Inlet pressure p_e : 200 mbar
 Outlet pressure p_a : 20 mbar
 Pressure gradient $\Delta p = p_e - p_a = 180$ mbar.
 We can thus obtain the point of intersection: P1. The next larger nominal size is selected: VGBF 50.

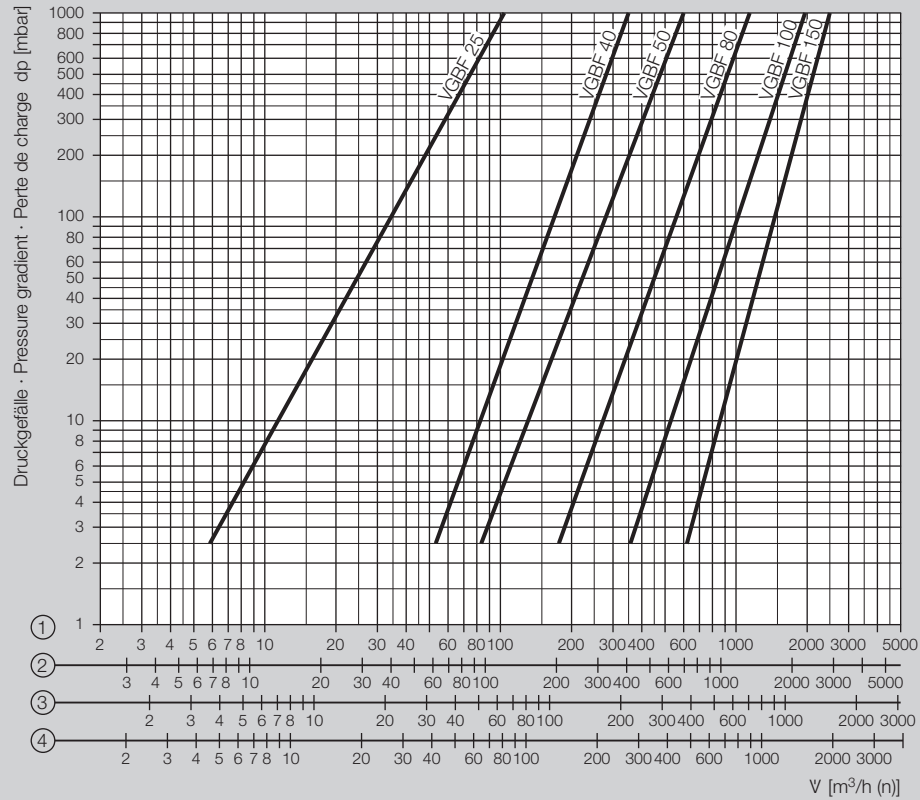
With a $\Delta p = 180$ mbar the maximum flow rate $\dot{V}_{max.}$ is 580 m^3/h , the minimum flow rate $\dot{V}_{min.}$ can be calculated from $\dot{V}_{min.} = \dot{V}_{max.} \times 10\% = 58$ m^3/h .

Exemple de sélection

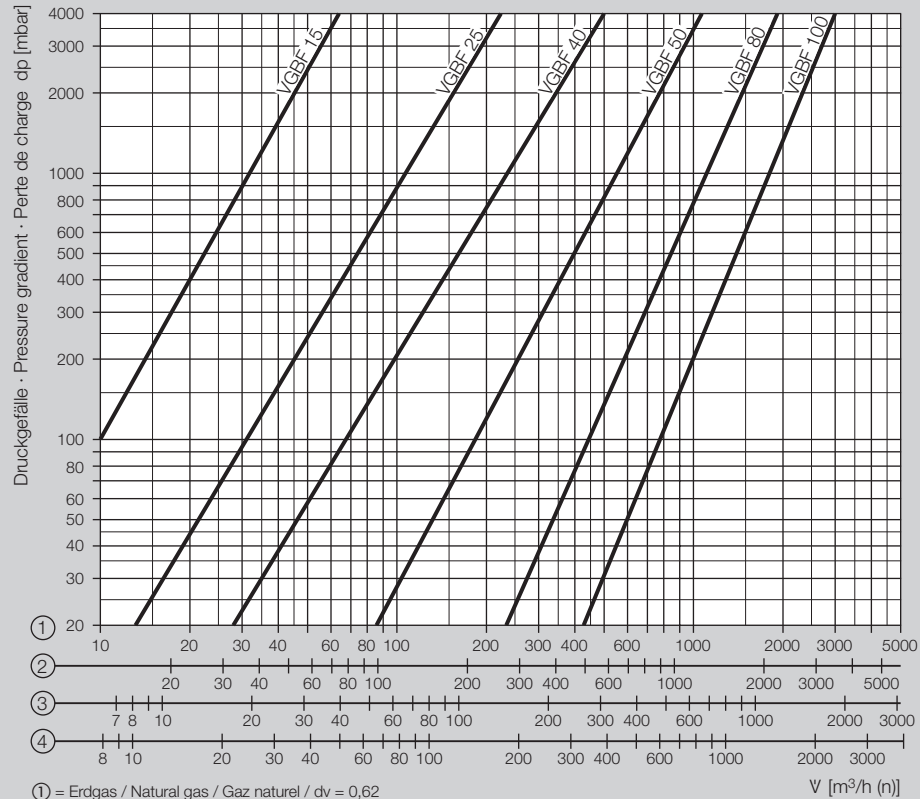
Sont donnés :
 le débit \dot{V} : 500 m^3/h , gaz naturel
 la pression amont p_e : 200 mbar
 la pression aval p_a : 20 mbar
 la perte de charge $\Delta p = p_e - p_a = 180$ mbar.

De cette opération résulte le point d'intersection : P1, on choisit le plus grand diamètre nominal qui suit : VGBF 50.
 Avec une perte de charge $\Delta p = 180$ mbar, le débit maximum atteint $\dot{V}_{max.} = 580$ m^3/h , le débit minimum $\dot{V}_{min.}$ qui en résulte est $\dot{V}_{min.} = \dot{V}_{max.} \times 10\% = 58$ m^3/h .

VGBF..10



VGBF..40

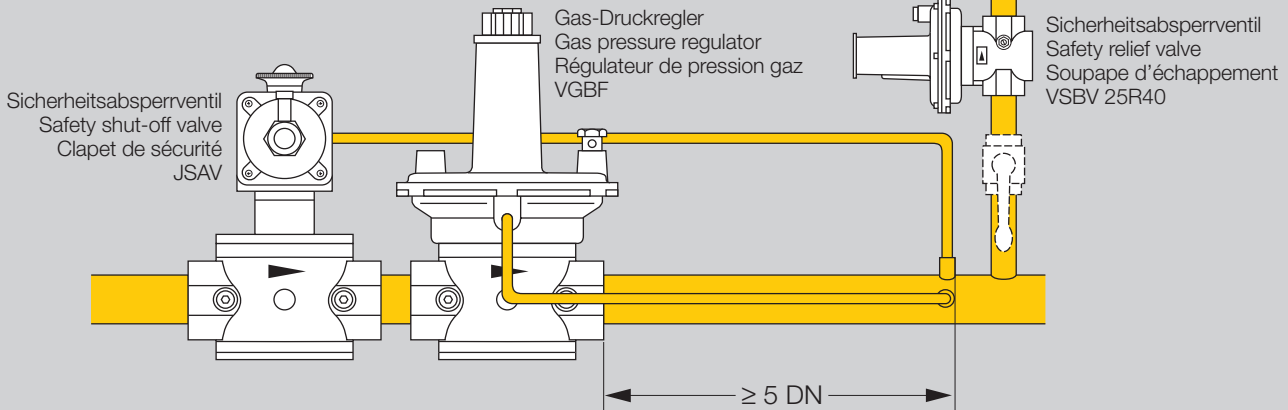


① = Erdgas / Natural gas / Gaz naturel / $\nu = 0,62$

② = Stadtgas / Town gas / Gaz de ville / $\nu = 0,45$

③ = Flüssiggas / LPG / GPL / $\nu = 1,56$

④ = Luft / Air / $\nu = 1,00$



Installation gemäß EN 746-2

Für Gas-Druckregelanlagen ist nach EN 746-2 ein Sicherheitsabsperrenteil SAV vor dem Gas-Druckregelgerät und ein Sicherheitsabblaseventil SBV erforderlich. Diese Ventile sind nicht vorgeschrieben, wenn der höchstmögliche Betriebsdruck vor dem Regler nicht höher sein kann als der höchstzulässige Betriebsdruck der nachgeschalteten Geräte.

Installation acc. to EN 746-2

According to EN 746-2, gas pressure control systems have to be fitted with a safety shut-off valve SAV upstream of the gas pressure regulator and a safety relief valve SBV. These valves are not required if the highest possible operating pressure upstream of the pressure regulator does not exceed the max. permissible operating pressure of all devices connected downstream of the pressure regulator.

Installation selon EN 746-2

Aux installations de régulation de pression de gaz il faut installer un clapet de sécurité SAV en amont, et une soupape d'échappement SBV, selon EN 746-2. Ces vannes ne sont pas nécessaires, si la pression amont maxi. en amont du régulateur n'est pas plus élevée que la pression maxi. admissible des appareils intercalés en aval.

Typenschlüssel / Type code / Code de type

Typ/Type							VGBF	50	F	10	-3	L	V
Nennweite Nominal size Diamètre nominal	} 15, 25, 40, 50, 65, 80, 100, 150												
Rp-Gewinde Rp thread Taraudage Rp	} = R			Flansch Flange Bride	} = F								
Max. Eingangsdruck $p_{e \max.}$ Max. inlet pressure $p_{e \max.}$ Pression amont maxi. $p_{e \max.}$	} 0,5 bar = 05 1 bar = 10 4 bar = 40												
Verschluss-Schraube im Eingang Screw plug at the inlet Bouchon fileté à l'entrée	} = 1			Verschluss-Schraube im Eingang und Ausgang Screw plug at the inlet and outlet Bouchon fileté à l'entrée et à la sortie	} = 3								
Nur für Luft Only for air Uniquement pour air	} = L												
Viton-Ausrüstung Viton equipment Équipement Viton	} = V												