

Électrodes de détection et d'allumage FE, FZE

Information technique · F
8 Edition 06.16

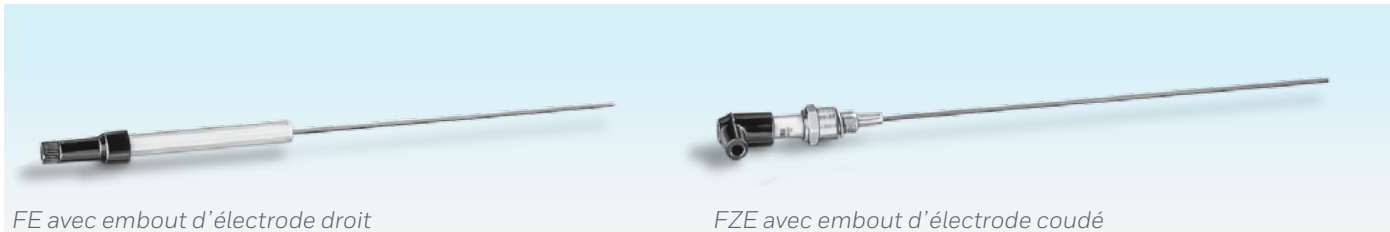
- Servent à l'allumage et au contrôle de brûleurs gaz
- Disponible dans différentes longueurs, avec ou sans isolateur
- Accessoires en option



Sommaire

Électrodes de détection et d'allumage FE, FZE	1
Sommaire	2
1 Application	3
2 Sélection	4
3 Accessoires	5
3.1 Porte-électrodes	5
3.2 Embouts d'électrode	5
4 Caractéristiques techniques	6
4.1 Dimensions hors tout	6
Réponse	7
Contact	7

1 Application



FE avec embout d'électrode droit

FZE avec embout d'électrode coudé

Les électrodes de détection et d'allumage FE et FZE servent à l'allumage et au contrôle de brûleurs gaz.

L'électrode de détection et d'allumage FZE est disponible dans différentes longueurs, avec ou sans isolateur.

Accessoires en option comme porte-électrodes ou embouts d'électrode, voir page 4 (Sélection).

2 Sélection

FE

Électrode d'allumage et de contrôle avec isolateur

Type	Avec isolateur	Longueur baguette d'électrode mm]
FE 200	●	200

FZE

Électrodes d'allumage et de contrôle, avec ou sans isolateur

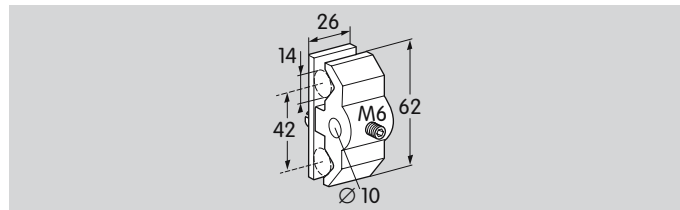
Type	Isolateur		Longueur aguette d'électrode* [mm]
	Sans	Avec	
FZE 300	●	●	300
FZE 400	●	●	400
FZE 500	●	●	500
FZE 600	●	●	600

* Autres longueurs sur demande.

3 Accessoires

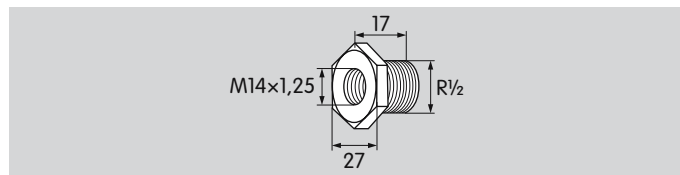
3.1 Porte-électrodes

FE



N° réf. 75442337

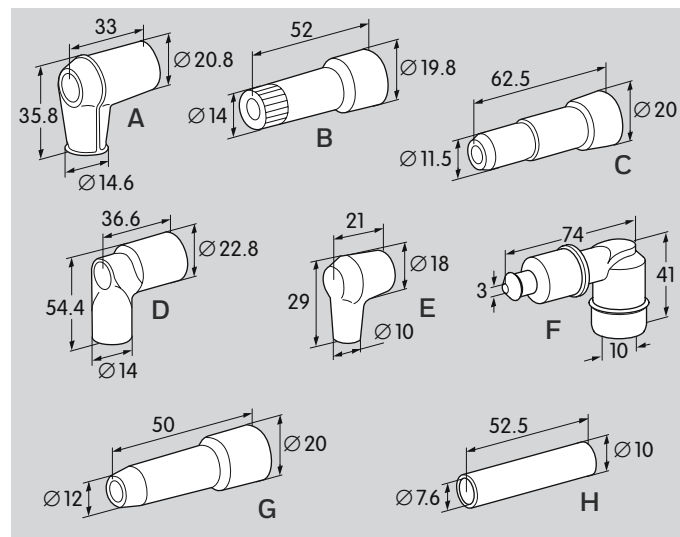
FZE



Raccord d'adaptation R1/2 – M14 × 1,25

N° réf. 34453650

3.2 Embouts d'électrode



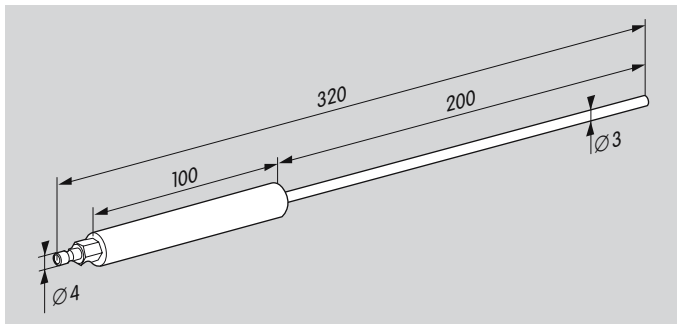
	Raccord Ø [mm]	Antiparasité	Matériau / type de protection	N° réf.
A	4	-	PBT	04115301
B	4	-	PBT	04115302
C	6	●	PBT	04115306
D	4	●	PBT	04115308
E	4	-	Caoutchouc de silicone	04115309
F	4	●	PBT et caoutchouc de silicone / IP 54	75459221
G	4	-	Céramique	04115314
H	7	●	Résine époxyde	04115319

4 Caractéristiques techniques

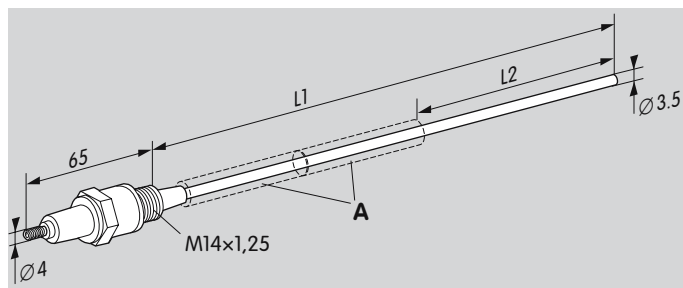
Matériau d'électrode : qualité conducteur chauffant.

4.1 Dimensions hors tout

FE



FZE



Type	Longueur en mm		Avec isolateur A (\varnothing 11 mm, longueur = 100 mm)
	L1	L2	
FZE 300	300	-	-
FZE 400	400	-	-
FZE 500	500	-	-
FZE 600	600	-	-
FZE 300 isolé	300	185	1 ×
FZE 400 isolé	400	185	2 ×
FZE 500 isolé	500	185	3 ×
FZE 600 isolé	600	185	4 ×

Réponse

Vous avez à présent la possibilité de nous faire part de vos critiques sur ces « Informations techniques (TI) » et de nous communiquer votre opinion afin que nous continuions à améliorer nos documents et à adapter ceux-ci à vos besoins.

Clarté

Information trouvée rapidement
Longue recherche
Information non trouvée
Suggestions
Aucune déclaration

Approche

Compréhensible
Trop compliqué
Aucune déclaration

Nombre de pages

Trop peu
Suffisant
Trop volumineux
Aucune déclaration



Usage

Familiarisation avec les produits
Choix des produits
Étude de projet
Recherche d'informations

Navigation

Je me repère facilement
Je me suis « égaré »
Aucune déclaration

Ma branche d'activité

Secteur technique
Secteur commercial
Aucune déclaration

Remarques

Contact

Elster GmbH
Postfach 2809 · 49018 Osnabrück
Strothweg 1 · 49504 Lotte (Büren)
Allemagne
Tel +49 541 1214-0
Fax +49 541 1214-370
info@kromschroeder.com
www.kromschroeder.com

Vous trouverez les adresses actuelles de nos représentations internationales sur Internet : www.kromschroeder.de/Weltweit.20.0.html?&L=1

Sous réserve de modifications techniques visant à améliorer nos produits.
Copyright © 2016 Elster GmbH
Tous droits réservés.

Honeywell
krom
schroeder