

Zünd- und Fühlerelektroden FE, FZE

Technische Information · D
8 Edition 06.16

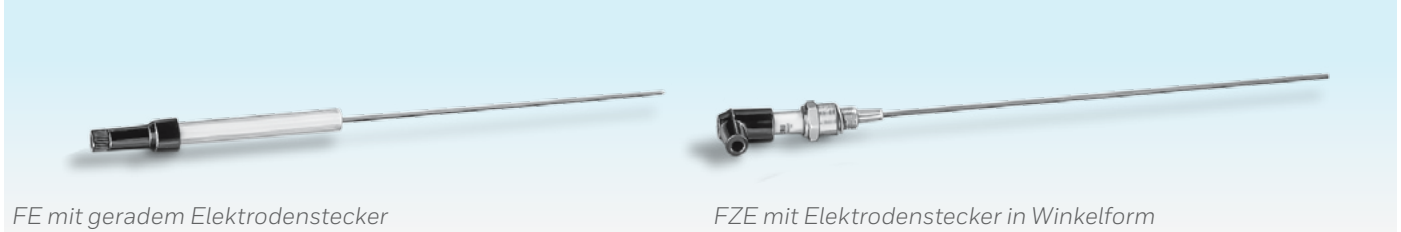
- Zur Zündung und Überwachung von Gasbrennern
- In verschiedenen Längen, sowie mit und ohne Isolator, lieferbar
- Optional lieferbares Zubehör



Inhaltsverzeichnis

Zünd- und Fühlerelektroden FE, FZE.....	1
Inhaltsverzeichnis.....	2
1 Anwendung.....	3
2 Auswahl.....	4
3 Zubehör.....	5
3.1 Elektrodenhalter.....	5
3.2 Elektrodenstecker.....	5
4 Technische Daten.....	6
4.1 Baumaße.....	6
Rückmeldung.....	7
Kontakt.....	7

1 Anwendung



Die Zünd- und Fühlerelektroden FE und FZE dienen zur Zündung und Überwachung von Gasbrennern.

Die Zünd- und Fühlerelektrode FZE ist in verschiedenen Längen, sowie mit und ohne Isolator, lieferbar.

Optional lieferbares Zubehör wie Elektrodenhalter oder -stecker, siehe Seite 5 (Zubehör).

2 Auswahl

FE

Elektrode mit Isolator zur Zündung und Überwachung

Typ	Mit Isolator	Länge Elektrodenstab [mm]
FE 200	●	200

FZE

Elektroden mit oder ohne Isolator zur Zündung und Überwachung

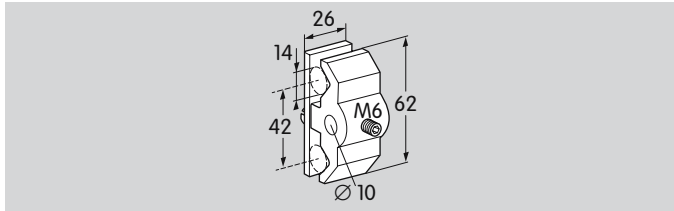
Typ	Isolator		Länge Elektrodenstab* [mm]
	Ohne	Mit	
FZE 300	●	●	300
FZE 400	●	●	400
FZE 500	●	●	500
FZE 600	●	●	600

* Weitere Längen auf Anfrage.

3 Zubehör

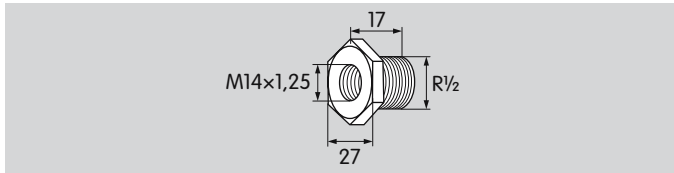
3.1 Elektrodenhalter

FE



Bestell-Nr. 75442337

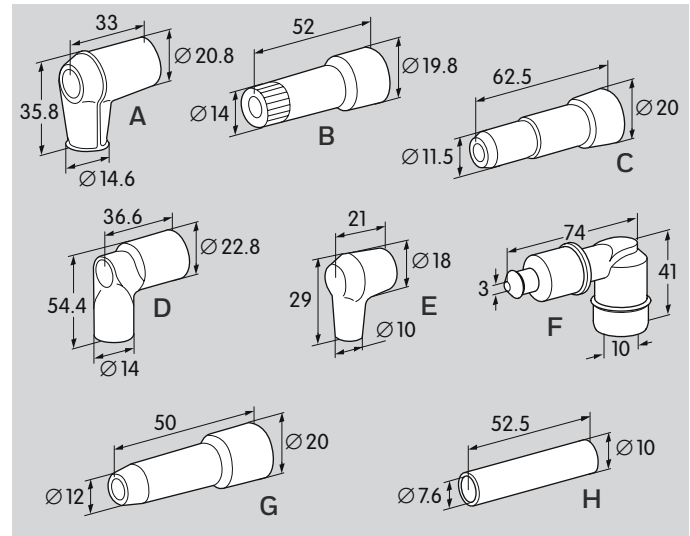
FZE



Übergangsstutzen R1/2 - M14x1,25

Bestell-Nr. 34453650

3.2 Elektrodenstecker



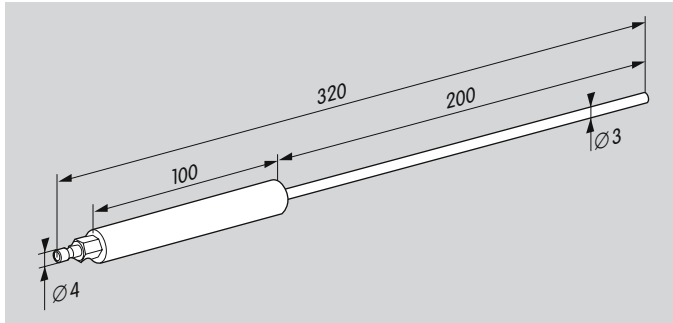
	Anschluss \varnothing mm	Entstört	Material/Schutzart	Bestell-Nr.
A	4	-	PBT	04115301
B	4	-	PBT	04115302
C	6	●	PBT	04115306
D	4	●	PBT	04115308
E	4	-	Silikon-Kautschuk	04115309
F	4	●	PBT und Silikon-Kautschuk/IP 54	75459221
G	4	-	Keramik	04115314
H	7	●	Epoxidharz	04115319

4 Technische Daten

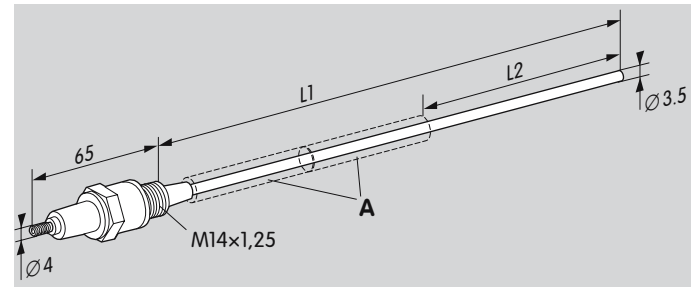
Elektrodenmaterial: Heizleiterqualität.

4.1 Baumaße

FE



FZE



Typ	Länge in mm		Mit Isolator A (Ø 11 mm, Länge = 100 mm)
	L1	L2	
FZE 300	300	-	-
FZE 400	400	-	-
FZE 500	500	-	-
FZE 600	600	-	-
FZE 300 isoliert	300	185	1×
FZE 400 isoliert	400	185	2×
FZE 500 isoliert	500	185	3×
FZE 600 isoliert	600	185	4×

Rückmeldung

Zum Schluss bieten wir Ihnen die Möglichkeit, diese „Technische Information (TI)“ zu beurteilen und uns Ihre Meinung mitzuteilen, damit wir unsere Dokumente weiter verbessern und an Ihre Bedürfnisse anpassen.

Übersichtlichkeit

Information schnell gefunden
Lange gesucht
Information nicht gefunden
Was fehlt?
Keine Aussage

Verständlichkeit

Verständlich
Zu kompliziert
Keine Aussage

Umfang

Zu wenig
Ausreichend
Zu umfangreich
Keine Aussage



Verwendung

Produkt kennenlernen
Produktauswahl
Projektierung
Informationen nachschlagen

Navigation

Ich finde mich zurecht.
Ich habe mich „verlaufen“.
Keine Aussage

Mein Tätigkeitsbereich

Technischer Bereich
Kaufmännischer Bereich
Keine Aussage

Bemerkung

Kontakt

Elster GmbH
Postfach 2809 · 49018 Osnabrück
Strothweg 1 · 49504 Lotte (Büren)
Deutschland
Tel. +49 541 1214-0
Fax +49 541 1214-370
info@kromschroeder.com
www.kromschroeder.de

Die aktuellen Adressen unserer internationalen Vertretungen finden Sie im Internet: www.kromschroeder.de/Weltweit.20.0.html

Technische Änderungen, die dem Fortschritt dienen, vorbehalten.
Copyright © 2016 Elster GmbH
Alle Rechte vorbehalten.

