

gasotec



## **Gewinde-Kugelhähne RIV** **Vannes à bille taraudées RIV**

Gase sichern, messen und regeln.

Sécuriser, mesurer et régler le gaz.

## Gewinde-Kugelhähne RIV

## Vannes à bille taraudées RIV



### Eigenschaften

- Manuelles Absperrorgan nach SN-EN 331
- Voller Durchgang
- Beliebige Einbaulage
- EG-Baumuster geprüft, SVGW-zertifiziert

### Anwendung

- Zum Absperrern von Gas (Erdgas, Flüssiggas, Biogas), Wasser, Dampf, Druckluft, Heizöl, Benzin etc.
- Für Anwendungen in Heizungsanlagen mit Spindelverlängerung lieferbar

### Technische Daten

- Anschluss Rp-Innengewinde nach ISO 7-1
- Nennweiten DN 8 (Rp 1/4") – DN 50 (Rp 2")
- Max. Betriebsdruck: 16 bar (Gas: 5 bar)
- Betriebstemperatur: –30 ... +170 °C  
für Gas: –20 ... +70 °C
- Gehäuse: Messing, vernickelt
- Kugel: Messing, verchromt
- Dichtung: PTFE (Teflon)
- Spindeldichtung: 2 x O-Ring aus Viton
- Bedienung: Hebel aus Alu-Druckguss
- Hebefarbe für Gas: gelb (RAL 1021)  
für Wasser: grün (RAL 6028)

### Qualités

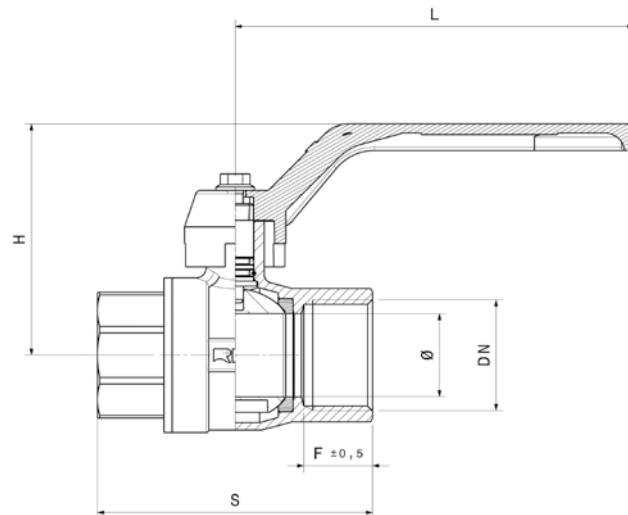
- Vanne d'arrêt manuelle selon SN-EN 331
- Passage intégral
- Position de montage: quelconque
- Type CE testé et certifié SSIGE

### Application

- Pour l'arrêt de gaz (gaz naturel, gaz liquéfié, biogaz), eau, vapeur, air comprimé, mazout, essence etc.
- Disponible avec rallonge de la tige pour conduites isolées

### Données techniques

- Raccords taraudés Rp selon ISO 7-1
- Dimensions DN 8 (Rp 1/4") – DN 50 (Rp 2")
- Pression max.: 16 bar (gaz: 5 bar)
- Température d'usage: –30 ... +170 °C  
pour gaz: –20 ... +70 °C
- Corps: laiton, nickelé
- Bille: laiton, chromé
- Joint: PTFE (téflon)
- Joint de la tige: 2 x joint torique en viton
- Actionnement: levier en fonte d'aluminium
- Couleur levier pour gaz: jaune (RAL 1021)  
pour eau: vert (RAL 6028)



Typ Type	SSIV-Nr. ASMFA No.	Anschluss Raccord	Ø	F	S	H	L	kg
RIV 10 R50	663.112	Rp 3/8"	10	12,5	45	48	80	0,12
RIV 15 R50	663.113	Rp 1/2"	15	17	59	55	105	0,22
RIV 20 R50	663.114	Rp 3/4"	20	18	69	66	120	0,36
RIV 25 R50	663.115	Rp 1"	25	22	83	70	120	0,57
RIV 32 R50	663.116	Rp 1 1/4"	32	24	94	83	135	0,83
RIV 40 R50	663.117	Rp 1 1/2"	40	24	102	93	160	1,11
RIV 50 R50	663.118	Rp 2"	50	28	124	102	160	1,74

Weitere Ausführungen auf Anfrage.

Autres exécutions sur demande.



**Gasotec AG** · 8104 Weiningen  
Tel. 044 750 28 00 · Fax 044 751 16 26  
info@gasotec.ch · www.gasotec.ch

**Gazotec SA** · 1844 Villeneuve  
Tél. 021 968 11 22 · Fax 021 968 11 57  
info@gazotec.ch · www.gazotec.ch