

D
GFK für Erdgas, Stadtgas,
Flüssiggas, Luft, Biogas.
Einbauen und warten
nur durch autorisierten Fachmann.

GB
GFK for natural gas, town gas,
LPG, air, biogas.
Installation and maintenance
by an authorized expert only.

F
GFK pour gaz naturel, gaz de
ville, gaz de pétrole liquéfié, air,
biogaz.
Montage et entretien seulement
par un spécialiste autorisé.

NL
GFK voor aardgas, stadsgas,
LPG, lucht, biogas.
Inbouw en onderhoud uitsluitend
door geautoriseerd personeel.

I
GFK per gas naturale, gas di
città, gas liquido, gas d'aria e biogas.
Montaggio e manutenzione
solo da personale autorizzato.

E
GFK para gas natural, gas de la
red, gas líquido, aire y biogás.
Instalación y mantenimiento solamente
por personal autorizado.

DK
GFK for naturgas, bygas,
flaskegas (LPG), luft og biogas.
Montering og servicering må kun
foretages af autoriserede fagfolk.

S
GFK för naturgas, stadsgas,
gasol, luft, biogas.
Montering och service får endast
utföras av auktoriserad fackman.

N
GFK for naturgass, bygass,
LPG, luft, biogass. Montering og
service må kun utføres av en autorisert
fagmann.

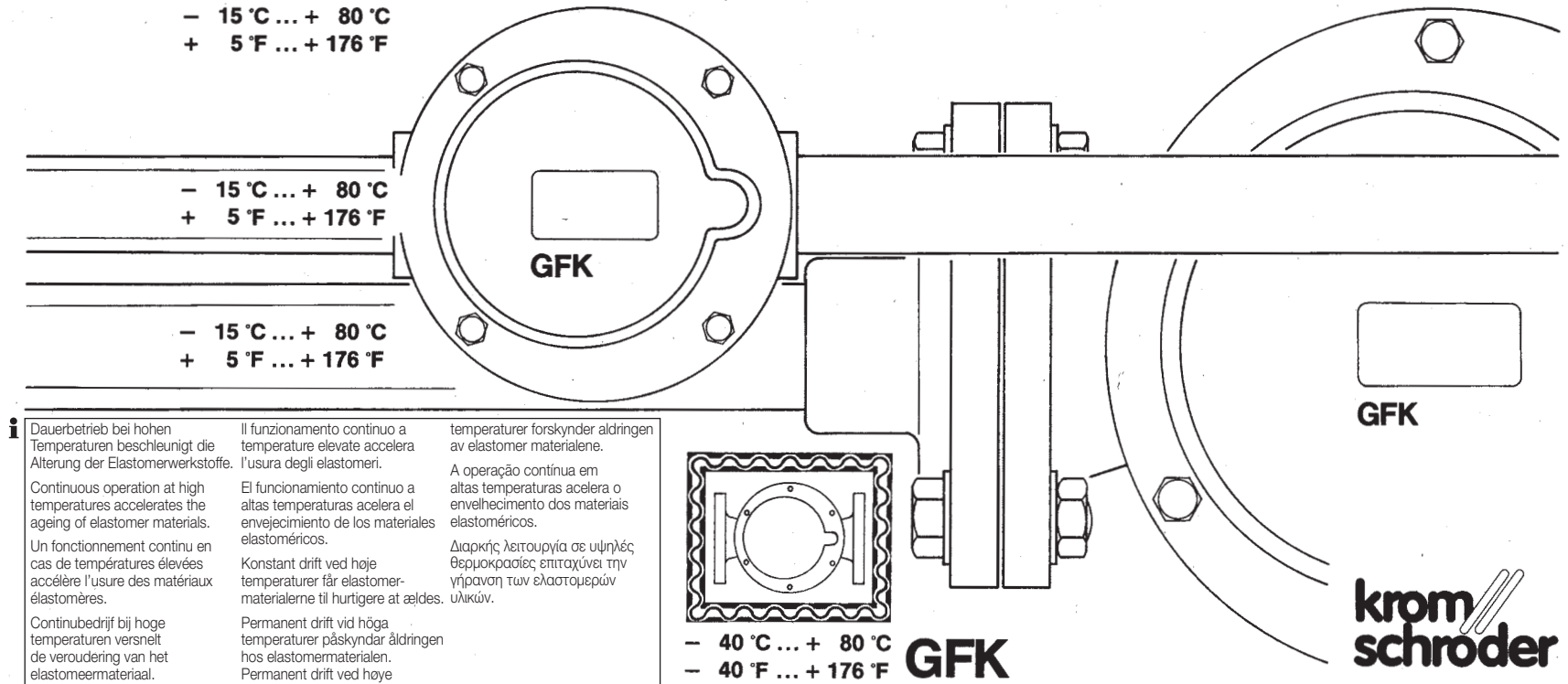
P
GFK para gás natural, gás da
cidade, gás líquido, ar e biogás.
Instalação e manutenção
somente por pessoal autorizado.

GR
GFK για φυσικό αέριο, φωτιστικό αέριο
υγραέριο, αέρα, βιολογικό αέριο
Εγκατάσταση και συντήρηση μόνο από
ειδικό και εξουσιοδοτημένο συνεργείο

- 15 °C ... + 80 °C
+ 5 °F ... + 176 °F

- 15 °C ... + 80 °C
+ 5 °F ... + 176 °F

- 15 °C ... + 80 °C
+ 5 °F ... + 176 °F



i Dauerbetrieb bei hohen
Temperaturen beschleunigt die
Alterung der Elastomerwerkstoffe.

Continuous operation at high
temperatures accelerates the
ageing of elastomer materials.

Un fonctionnement continu en
cas de températures élevées
accélère l'usure des matériaux
élastomères.

Continubedrijf bij hoge
temperaturen versnelt
de veroudering van het
elastomeermateriaal.

Il funzionamento continuo a
temperature elevate accelera
l'usura degli elastomeri.

El funcionamiento continuo a
altas temperaturas acelera el
envejecimiento de los materiales
elastoméricos.

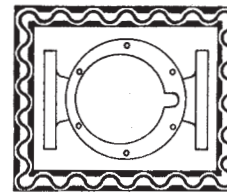
Konstant drift ved høje
temperaturer får elastomer-
materialeerne til hurtigere at
ældes.

Permanent drift vid höga
temperaturer påskyndar
åldringen hos elastomer-
materialerna.
Permanent drift ved høje

temperaturer forskynder
aldringen av elastomer-
materialeerne.

A operação contínua em
altas temperaturas acelera o
envelhecimento dos materiais
elastoméricos.

Διαρκής λειτουργία σε υψηλές
θερμοκρασίες επιταχύνει την
γήρανση των ελαστομερών
υλικών.



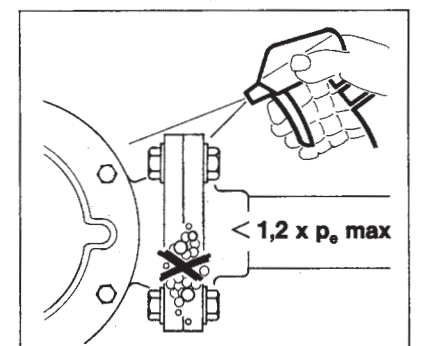
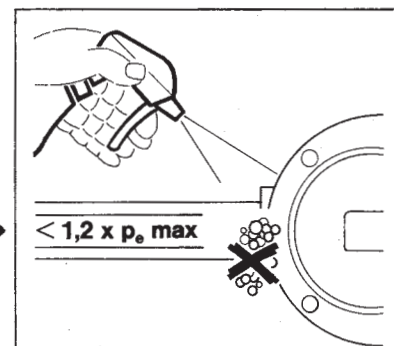
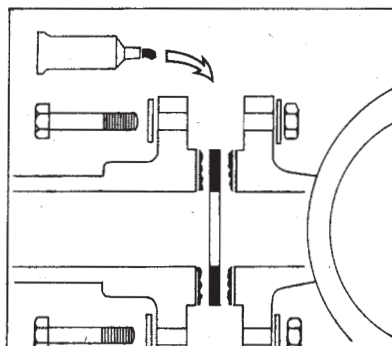
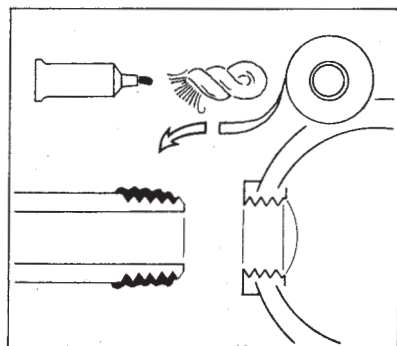
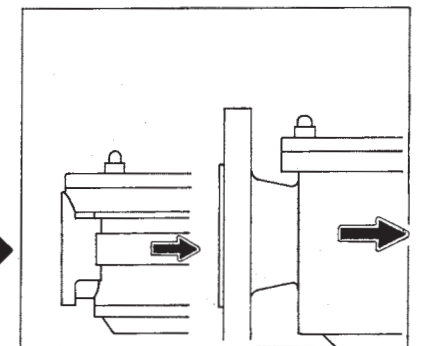
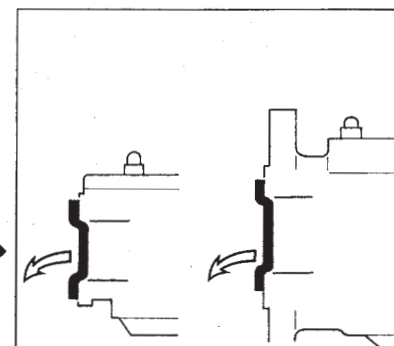
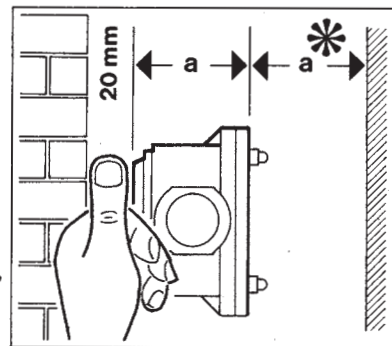
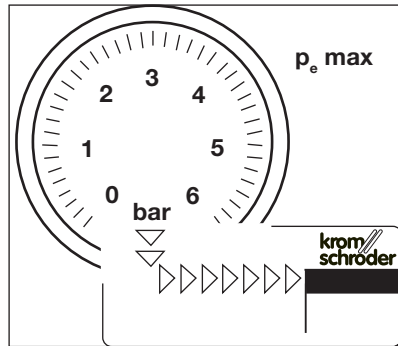
- 40 °C ... + 80 °C
- 40 °F ... + 176 °F

GFK



GFK

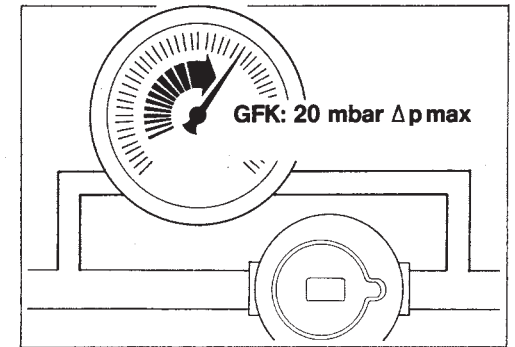
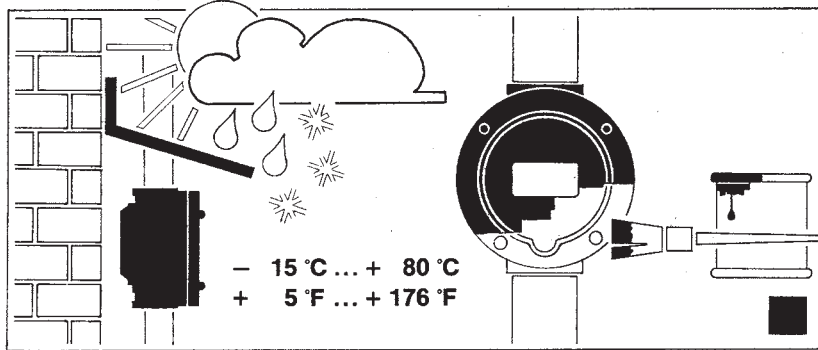
**krom
schroder**



Bei technischen Fragen wenden Sie sich bitte an die für Sie zuständige Niederlassung/Vertretung. Die Adresse erfahren Sie im Internet oder bei Elster Kromschroder, Osnabrück.

Zentrale Kundendienst-Einsatz-Leitung weltweit:
 Elster Kromschroder, Osnabrück
 Tel. +49 (0) 5 41/12 14-3 65
 Tel. +49 (0) 5 41/12 14-4 99
 Fax +49 (0) 5 41/12 14-5 47

Elster GmbH
 Postfach 28 09
 D-49018 Osnabrück
 Strothweg 1
 D-49504 Lotte (Büren)
 Tel. +49 (0) 5 41/12 14-0
 Fax +49 (0) 5 41/12 14-3 70
 info@kromschroeder.com
 www.kromschroeder.de



Further support is available from your local branch office/agent. The addresses are available on the Internet or from Elster Kromschroder, Osnabrück.

Pour toute assistance, vous pouvez également contacter votre agence/ représentation la plus proche dont l'adresse est disponible sur Internet ou auprès de la société Elster Kromschroder, Osnabrück.

Verdere ondersteuning krijgt u bij de plaatselijke vestiging/ vertegenwoordiging. Het adres is op het internet te vinden of u wendt zich tot Elster Kromschroder in Osnabrück.

Per maggiori informazioni rivolgersi alla filiale/ rappresentanza competente. L'indirizzo è disponibile su Internet o può essere richiesto alla Elster Kromschroder, Osnabrück.

Puede recibir soporte adicional en la sucursal / representación que a Ud. le corresponda. La dirección la puede obtener en Internet o a través de la empresa Elster Kromschroder, Osnabrück.

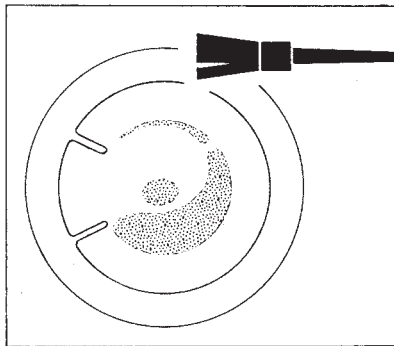
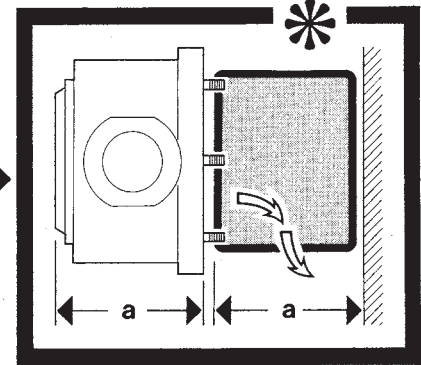
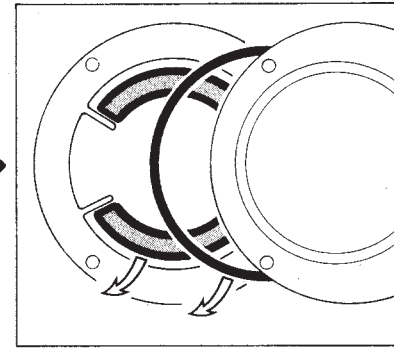
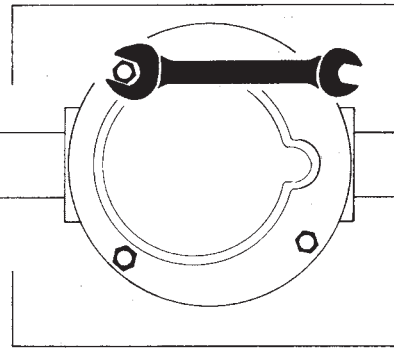
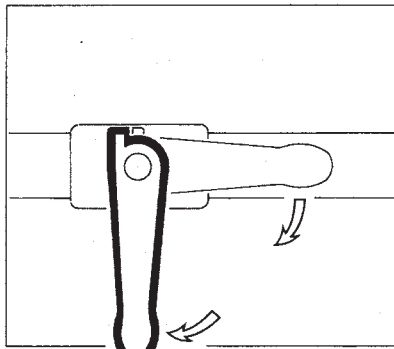
Yderligere hjælp kan De få i det agentur/den filial, som er ansvarlig for Dem. Adressen finder De i internet eller De kan få den oplyst hos Elster Kromschroder, Osnabrück.

Vidare hjälp erhålles hos respektive filial/representant. Adressen finner du i Internet eller hos Elster Kromschroder i Osnabrück.

Henvend deg til vår lokale avdeling/representant dersom du trenger ytterligere hjelp. Adressen finner du i Internet eller hos Elster Kromschroder, Osnabrück, Tyskland.

Os Senhores poderão receber ajuda ulterior da filial/ representação competente. O endereço encontra-se na internet ou diretamente em Elster Kromschroder, Osnabrück.

Περαιτέρω ενίσχυση σας προσέει τ/η αρμόδι/αρμδια για σας υπκατάστημα/αντιπροσωπεία. Η διεύθυνση υπάρχει στ Internet ή μπορείτε να την πληρρηθείτε απ την Elster Kromschroder, Osnabrück.



GFK			
GFK 15/20	(10 x)	7 193 501 0	(10 x)
GFK 25/32	(10 x)	7 193 701 0	(10 x)
GFK 40/50	(5 x)	7 193 901 0	(5 x)
GFK 65	3 544 857 6		0 311 002 8
GFK 80	3 544 799 9		0 311 001 2
GFK 100	3 544 857 8		0 311 001 2
GFK 125	3 544 858 1		0 311 001 3
GFK 150	3 544 858 3		0 311 001 3
GFK 200/250	3 544 858 4		0 310 916 4

