

**Betriebsanleitung****Gas-Magnetventil VG 6 – VG 15/10****Inhaltsverzeichnis**

<b>Gas-Magnetventil VG 6 – VG 15/10</b> .....	<b>1</b>
<b>Inhaltsverzeichnis</b> .....	<b>1</b>
<b>Sicherheit</b> .....	<b>1</b>
<b>Verwendung prüfen</b> .....	<b>2</b>
Verwendungszweck .....	2
Typenschlüssel .....	2
Teilebezeichnungen .....	2
Typenschild .....	2
<b>Einbauen</b> .....	<b>2</b>
<b>Verdrahten</b> .....	<b>2</b>
<b>Dichtheit prüfen</b> .....	<b>3</b>
<b>Magnetantrieb wechseln</b> .....	<b>4</b>
<b>Wartung</b> .....	<b>4</b>
<b>Hilfe bei Störungen</b> .....	<b>5</b>
<b>Technische Daten</b> .....	<b>5</b>
<b>Logistik</b> .....	<b>6</b>
<b>Zertifizierung</b> .....	<b>6</b>
Konformitätserklärung .....	6
Zulassung für Australien .....	6
Eurasische Zollunion .....	6
<b>Kontakt</b> .....	<b>6</b>

**Sicherheit****Lesen und aufbewahren**

Diese Anleitung vor Montage und Betrieb sorgfältig durchlesen. Nach der Montage die Anleitung an den Betreiber weitergeben. Dieses Gerät muss nach den geltenden Vorschriften und Normen installiert und in Betrieb genommen werden. Diese Anleitung finden Sie auch unter [www.docuthek.com](http://www.docuthek.com).

**Zeichenerklärung**

- **1, 2, 3**... = Arbeitsschritt
- > = Hinweis

**Haftung**

Für Schäden aufgrund Nichtbeachtung der Anleitung und nicht bestimmungsgemäßer Verwendung übernehmen wir keine Haftung.

**Sicherheitshinweise**

Sicherheitsrelevante Informationen sind in der Anleitung wie folgt gekennzeichnet:

**⚠ GEFAHR**

Weist auf lebensgefährliche Situationen hin.

**⚠ WARNUNG**

Weist auf mögliche Lebens- oder Verletzungsgefahr hin.

**! VORSICHT**

Weist auf mögliche Sachschäden hin.

Alle Arbeiten dürfen nur von einer qualifizierten Gas-Fachkraft ausgeführt werden. Elektroarbeiten nur von einer qualifizierten Elektro-Fachkraft.

**Umbau, Ersatzteile**

Jegliche technische Veränderung ist untersagt. Nur Original-Ersatzteile verwenden.

**Änderungen zur Edition 10.17**

Folgende Kapitel sind geändert:

- Verwendung prüfen
- Einbauen
- Technische Daten
- Zertifizierung

## Verwendung prüfen

### Verwendungszweck

Gas-Magnetventil zum Sichern von Gas oder Luft an Gas- oder Luftverbrauchseinrichtungen.

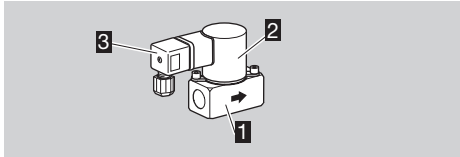
Die Funktion ist nur innerhalb der angegebenen Grenzen gewährleistet, siehe Seite 5 (Technische Daten).

Jedliche anderweitige Verwendung gilt als nicht bestimmungsgemäß.

### Typenschlüssel

Code	Beschreibung
<b>VG</b>	Gas-Magnetventil
<b>6-15/10</b>	Nennweite
<b>K</b>	Kegelringverschraubung für Rohr 8 mm, lose beigelegt
<b>R</b>	Rp-Innengewinde
<b>01</b>	$p_{U \text{ max.}}$ 100 mbar
<b>03</b>	$p_{U \text{ max.}}$ 360 mbar
<b>05</b>	$p_{U \text{ max.}}$ 500 mbar
<b>18</b>	$p_{U \text{ max.}}$ 1,8 bar
<b>T</b>	Netzspannung 220/240 V~, 50/60 Hz
<b>Q</b>	Netzspannung 120 V~, 50/60 Hz
<b>K</b>	Netzspannung 24 V=
<b>6</b>	Anschluss mit Normstecker 3-polig und Steckdose
<b>G</b>	Geräuscharm

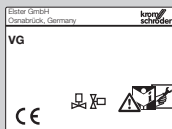
### Teilebezeichnungen



- 1** Gehäuse
- 2** Magnetantrieb
- 3** Gerätesteckdose

### Typenschild

Nennspannung, elektrische Leistungsaufnahme, Einbaulage, max. Eingangsdruck  $p_U$ , Umgebungstemperatur, Schutzart und Medium: siehe Typenschild.



## Einbauen

### ! VORSICHT

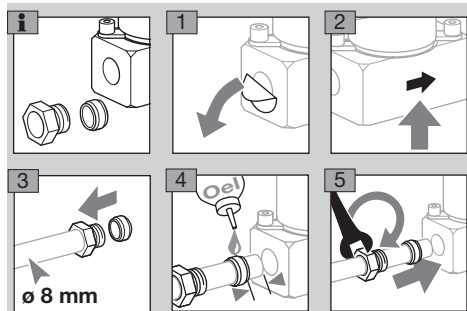
Damit das VG bei der Montage und im Betrieb keinen Schaden nimmt, Folgendes beachten:

- Das Gerät nicht im Freien einbauen oder lagern.
- Das Fallenlassen des Gerätes kann zu einer dauerhaften Beschädigung des Gerätes führen. In dem Fall das gesamte Gerät und zugehörige Module vor Gebrauch ersetzen.
- Max. Umgebungstemperatur, max. Eingangsdruck beachten, siehe Typenschild.

- ▷ Einbaulage: schwarzer Magnetantrieb senkrecht stehend bis waagrecht liegend, nicht über Kopf.
- ▷ Dichtmaterial und Schmutz, z. B. Späne, dürfen nicht in das Ventilgehäuse gelangen.
- ▷ Vor jede Anlage einen Filter einbauen.
- ▷ Nur zugelassenes Dichtmaterial verwenden.
- ▷ Auf genügend Freiraum für die Montage und die Einstellung achten.

### VG 6K für Klemmringverschraubungen

- ▷ Doppelkegelring und Überwurfschraube sind beigelegt.



## Verdrahten

### ⚠ WARNUNG

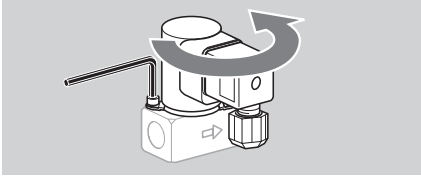
Achtung! Damit kein Schaden entsteht, Folgendes beachten:

- Lebensgefahr durch Stromschlag! Vor Arbeiten an stromführenden Teilen elektrische Leitungen spannungsfrei schalten!
- Der Magnetantrieb wird beim Betrieb heiß. Oberflächentemperatur ca. 85 °C (ca. 185 °F).



- ▷ Temperaturbeständiges Kabel (> 80 °C/176 °F) verwenden.
- ▷ Verdrahtung nach EN 60204-1.
- 1** Anlage spannungsfrei schalten.
- 2** Gaszufuhr absperrern.

- ▷ Um die Gerätesteckdose für den elektrischen Anschluss neu zu positionieren, kann der Magnetantrieb gedreht werden. Dafür beide Schrauben nur lösen, nicht herausschrauben.



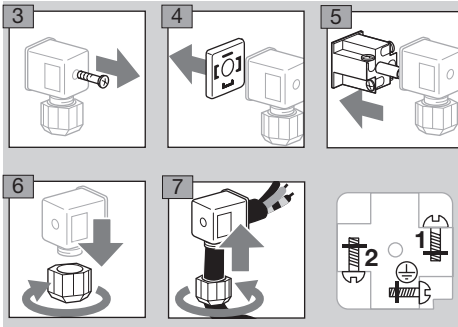
- ▷ Ist der Magnetantrieb in der gewünschten Position, Schrauben wieder fest anziehen.

### **⚠ WARNUNG**

Achtung! Gasführender Raum wurde geöffnet. Damit kein Schaden entsteht, Folgendes beachten:

- Dichtheit prüfen, siehe Seite 3 (Dichtheit prüfen).

$$1 = N (-), 2 = LV1_{V1} (+)$$



- 8** Zusammenbau in umgekehrter Reihenfolge.

### **Dichtheit prüfen**

#### **! VORSICHT**

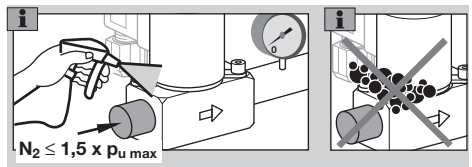
Damit das VG bei der Dichtheitsprüfung keinen Schaden nimmt, Folgendes beachten:

- Max. Eingangsdruck beachten, siehe Typenschild.
- Prüfdruck  $\leq 1,5 \times$  max. Eingangsdruck.

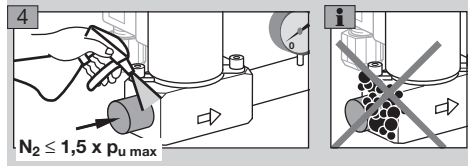
- 1** Magnetventil schließen.
- 2** Gaszufuhr absperren.
- 3** Um die Dichtheit prüfen zu können, möglichst kurz hinter dem Ventil die Leitung absperren.

### **⚠ WARNUNG**

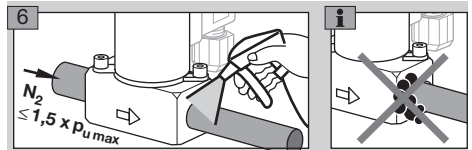
Wenn der Antrieb des VG gedreht wurde, kann die Dichtheit nicht mehr gewährleistet werden. Um Undichtheiten auszuschließen, den Antrieb des VG auf Dichtheit prüfen.



### **Äußere Dichtheit prüfen**



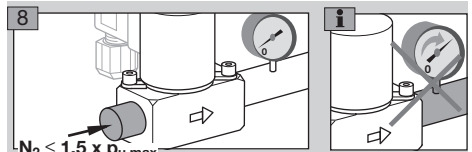
- 5** Magnetventil öffnen.



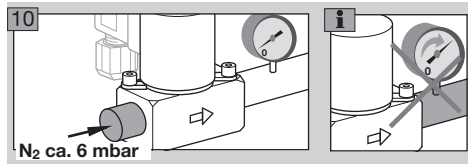
- ▷ Rohrleitung undicht: Abdichtung überprüfen.

### **Innere Dichtheit prüfen**

- 7** Magnetventil schließen.



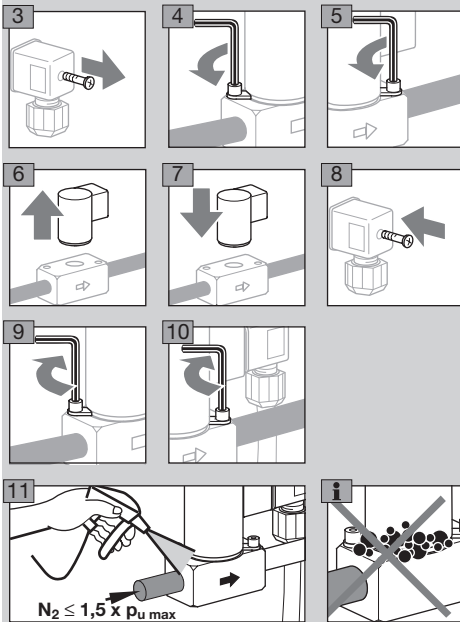
- 9** Nach 60 s den Prüfdruck auf  $\leq 1,5 \times p_{u \max}$  erhöhen.



- ▷ Dichtheit in Ordnung: Leitung öffnen.
- ▷ Gerät undicht: VG demontieren und an den Hersteller zurückschicken.

## Magnetantrieb wechseln

- ▷ Wir empfehlen, beim Wechseln des Magnetantriebs das komplette Antriebsset zu tauschen.
  - ▷ Das Antriebsset ist separat als Ersatzteil lieferbar.
- 1** Anlage spannungsfrei schalten.
  - 2** Gaszufuhr absperren.



- 12** Bei der Demontage des Magnetantriebs wird der gasführende Raum im VG geöffnet, deshalb nach der Montage die innere Dichtheit prüfen, siehe Seite 3 (Dichtheit prüfen).
- 13** Dichtheit in Ordnung: Gaszufuhr freigeben.

## Wartung

### ! VORSICHT

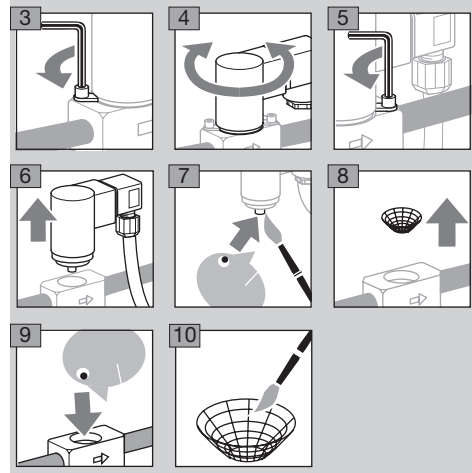
Um einen störungsfreien Betrieb zu gewährleisten: jährlich die Dichtheit und Funktion des VG überprüfen, bei Betrieb mit Biogas halbjährlich.

- 1** Anlage spannungsfrei schalten.
- 2** Gaszufuhr absperren.

### Sieb reinigen

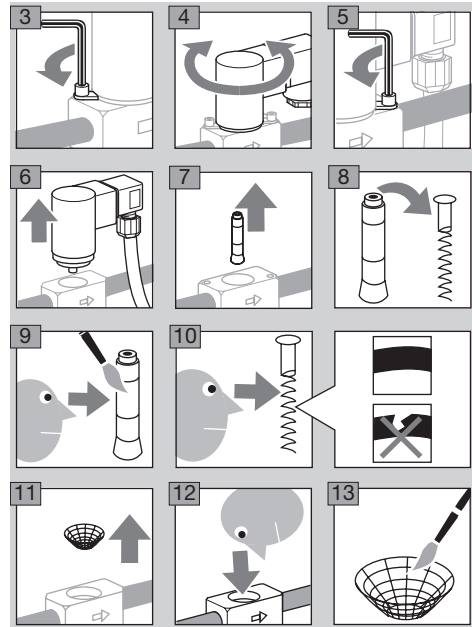
- ▷ Wenn die Durchflussmenge in Ordnung ist, siehe Seite 3 (Dichtheit prüfen).
- ▷ Wenn sich die Durchflussmenge verringert hat, Sieb reinigen.

## VG 6-8



**11** Zusammenbau in umgekehrter Reihenfolge.

## VG 10-15/10



**14** Zusammenbau in umgekehrter Reihenfolge.

### Dichtheit und Funktion prüfen

- ▷ Bei der Demontage des Magnetantriebs wird der gasführende Raum im VG geöffnet, deshalb nach der Montage die Dichtheit prüfen.
- ▷ Um festzustellen, ob das VG dicht ist und sicher schließt, innere und äußere Dichtheit prüfen, siehe Seite 3 (Dichtheit prüfen).
- ▷ Elektrische Installation nach örtlichen Vorschriften prüfen, besonders auf Schutzleiter achten.

## Hilfe bei Störungen

### ⚠️ WARNUNG

Lebensgefahr durch Stromschlag! Vor Arbeiten an stromführenden Teilen elektrische Leitungen spannungsfrei schalten! Störungsbeseitigung nur durch autorisiertes Fachpersonal. Unsachgemäße Reparaturen und falsche elektrische Anschlüsse können das Magnetventil zerstören. In diesem Fall erlischt die Gewährleistung!

- ? **Störung**
- ! **Ursache**
- **Abhilfe**

#### ? Das Magnetventil öffnet nicht, kein Volumenstrom nach dem Magnetventil vorhanden.

- ! Spannungsversorgung nicht vorhanden.
- Verdrahtung durch autorisiertes Fachpersonal prüfen lassen.
- Gerät demontieren und an den Hersteller zurückschicken.

#### ? Das Magnetventil schließt nicht sicher, Volumenstrom hinter dem Magnetventil strömt weiter.

- ! Ventilsitz ist verschmutzt.
  - Ventilsitz reinigen, siehe Seite 4 (Wartung).
  - Filter vor das Magnetventil bauen.
- ! Ventilsitz ist beschädigt.
  - Gerät demontieren und an den Hersteller zurückschicken.
- ! Ventildichtung ist beschädigt oder ausgehärtet.
  - Gerät demontieren und an den Hersteller zurückschicken.

## Technische Daten

### Umgebungsbedingungen

Vereisung, Betauung und Schwitzwasser im und am Gerät nicht zulässig.

Direkte Sonneneinstrahlung oder Strahlung von glühenden Oberflächen auf das Gerät vermeiden. Maximale Medien- und Umgebungstemperatur berücksichtigen!

Korrosive Einflüsse, z. B. salzhaltige Umgebungsluft oder  $\text{SO}_2$ , vermeiden.

Das Gerät darf nur in geschlossenen Räumen/Gebäuden gelagert/eingebaut werden.

Das Gerät ist für eine maximale Aufstellungshöhe von 2000 m ü. NN geeignet.

Umgebungstemperatur: -15 bis +60 °C (5 bis 140 °F). Keine Betauung zulässig.

Ein Dauereinsatz im oberen Umgebungstemperaturbereich beschleunigt die Alterung der Elastomerwerkstoffe und verringert die Lebensdauer (bitte Hersteller kontaktieren).

Lagertemperatur: -20 bis +40 °C (68 bis 104 °F).  
Transporttemperatur = Umgebungstemperatur.  
Schutzart: IP 54.

Das Gerät ist nicht für die Reinigung mit einem Hochdruckreiniger und/oder Reinigungsmitteln geeignet.

### Mechanische Daten

Gasarten: Erdgas, Stadtgas, Flüssiggas (gasförmig), Biogas (max. 0,1 Vol.-%  $\text{H}_2\text{S}$ ) oder saubere Luft; andere Gase auf Anfrage.

Das Gas muss unter allen Temperaturbedingungen trocken sein und darf nicht kondensieren.

Max. Eingangsdruck  $p_U$ : siehe Typenschild.

Öffnungszeit:  $\leq 1$  s,

Schließzeit:  $\leq 1$  s.

Sicherheitsventil:

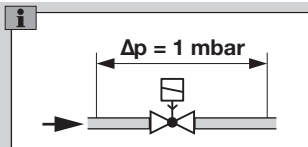
Klasse A Gruppe 2 nach EN 161.

Ventilgehäuse: Aluminium.

Ventilteller: NBR.

Innengewinde: Rp nach ISO 7-1.

Luft-Volumenstrom Q bei Druckverlust  $\Delta p = 1$  mbar.



	Q [m³/h]
VG 6	0,45
VG 8R03G	0,60
VG 8R05	0,60
VG 8R18	0,25
VG 10R01	1,25
VG 15/10R01	1,35

### Elektrische Daten

Netzspannung:

220/240 V~, +10/-15 %, 50/60 Hz,

120 V~, +10/-15 %, 50/60 Hz,

24 V=, +10/-15 %.

Elektrischer Anschluss:

Stecker mit Steckdose nach EN 175301-803.

Einschaltdauer: 100 %.

Leistungsfaktor der Magnetspule:  $\cos \varphi = 1$ .

Leistungsaufnahme:

Typ	Spannung	Leistung
VG 6-15/10	24 V=	8 W-
	120 V~	8 W-
	230 V~	9,5 W-

Schalthäufigkeit: max. 30/min.

## Lebensdauer

Diese Lebensdauerangabe basiert auf einer Nutzung des Produktes gemäß dieser Betriebsanleitung. Es besteht die Notwendigkeit sicherheitsrelevante Produkte nach Erreichen ihrer Lebensdauer auszutauschen.

Lebensdauer (bezogen auf das Herstellungsdatum) nach EN 161 für VG:

Typ	Lebensdauer	
	Schaltzyklen	Zeit [Jahre]
VG 6 – VG 15/10	200.000	10

Weitere Erläuterungen finden Sie in den gültigen Regelwerken und dem Internetportal des afecor ([www.afecor.org](http://www.afecor.org)).

Dieses Vorgehen gilt für Heizungsanlagen. Für Thermostromanlagen örtliche Vorschriften beachten.

## Logistik

### Transport

Gerät gegen äußere Gewalt (Stoß, Schlag, Vibrationen) schützen.

Transporttemperatur: siehe Seite 5 (Technische Daten).

Es gelten für den Transport die beschriebenen Umgebungsbedingungen.

Transportschäden am Gerät oder der Verpackung sofort melden.

Lieferumfang prüfen, siehe Seite 2 (Teilebezeichnungen).

### Lagerung

Lagertemperatur: siehe Seite 5 (Technische Daten).

Es gelten für die Lagerung die beschriebenen Umgebungsbedingungen.

Lagerdauer: 6 Monate vor dem erstmaligen Einsatz in der Originalverpackung. Sollte die Lagerdauer länger sein, verkürzt sich die Gesamtlebensdauer um diesen Betrag.

### Verpackung

Das Verpackungsmaterial ist gemäß örtlichen Vorschriften zu entsorgen.

### Entsorgung

Die Bauteile sind einer getrennten Entsorgung gemäß örtlichen Vorschriften zuzuführen.

## Zertifizierung

### Konformitätserklärung



Wir erklären als Hersteller, dass das Produkt VG mit der Produkt-ID-Nr. CE-0063BL1553 die Anforderungen der aufgeführten Richtlinien und Normen erfüllt. Richtlinien:

- 2014/30/EU
- 2014/35/EU

Verordnung:

- (EU) 2016/426 – GAR
- Normen
- EN 161:2011+A3:2013

Das entsprechende Produkt stimmt mit dem geprüften Baumuster überein.

Die Herstellung unterliegt dem Überwachungsverfahren nach Verordnung (EU) 2016/426 Annex III paragraph 3.

Elster GmbH

Scan der Konformitätserklärung (D, GB) – siehe [www.docuthek.com](http://www.docuthek.com)

### Zulassung für Australien



Australian Gas Association, Zulassungs-Nr.: 3968  
[www.aga.asn.au/product\\_directory](http://www.aga.asn.au/product_directory)

### Eurasische Zollunion



Das Produkt VG entspricht den technischen Vorgaben der eurasischen Zollunion.

## Kontakt

Bei technischen Fragen wenden Sie sich bitte an die für Sie zuständige Niederlassung/Vertretung. Die Adresse erfahren Sie im Internet oder bei der Elster GmbH.

Zentrale Service-Einsatz-Leitung weltweit:

Tel. +49 541 1214-365 oder -499

Fax +49 541 1214-547

Technische Änderungen, die dem Fortschritt dienen, vorbehalten.

# Honeywell

**krom/  
schroder**

Elster GmbH

Strotheweg 1, D-49504 Lotte (Büren)

Tel. +49 541 1214-0

Fax +49 541 1214-370

[hts.lotte@honeywell.com](mailto:hts.lotte@honeywell.com), [www.kromschroeder.de](http://www.kromschroeder.de)