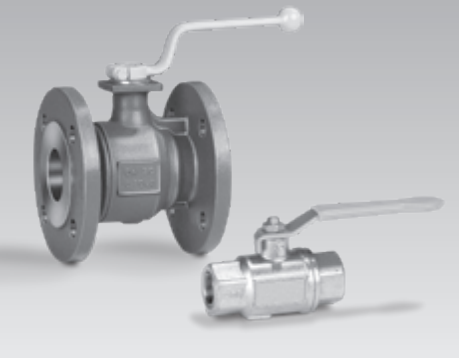


Instructions de service

Robinets à boisseau sphérique AKT, robinets de réglage du débit GEHV, GEH, LEH



Sommaire

Robinets à boisseau sphérique AKT, robinets de réglage du débit GEHV, GEH, LEH	1
Sommaire	1
Sécurité	1
Vérifier l'utilisation	2
Utilisation	2
Code de type	2
Désignation des pièces	2
Plaque signalétique	2
Montage	3
Vérifier l'étanchéité	3
Maintenance	3
Caractéristiques techniques	4
Logistique	5
Certifications	5
Déclaration de conformité	5
Déclaration des performances selon l'annexe III du règlement (UE) n° 305/2011	6
Union douanière eurasiatique	6
Contact	6

Sécurité

À lire et à conserver



Veuillez lire attentivement ces instructions de service avant le montage et la mise en service. Remettre les instructions de service à l'exploitant après le montage. Cet appareil doit être installé et mis en service conformément aux normes et règlements en vigueur. Vous trouverez ces instructions de service également sur le site www.docuthek.com.

Légende

- , **1**, **2**, **3**... = étape
- > = remarque

Responsabilité

Notre société n'assume aucune responsabilité quant aux dommages découlant du non-respect des instructions de service et d'une utilisation non conforme de l'appareil.

Conseils de sécurité

Les informations importantes pour la sécurité sont indiquées comme suit dans les présentes instructions de service :

⚠ DANGER

Vous avertis d'un danger de mort.

⚠ AVERTISSEMENT

Vous avertis d'un éventuel danger de mort ou risque de blessure.

! ATTENTION

Vous avertis d'éventuels dommages matériels.

L'ensemble des tâches ne peut être effectué que par du personnel qualifié dans le secteur du gaz. Les travaux d'électricité ne peuvent être effectués que par du personnel qualifié.

Modification, pièces de rechange

Toute modification technique est interdite. Utiliser uniquement des pièces de rechange d'origine.

Modifications par rapport à l'édition 03.18

Les chapitres suivants ont été modifiés :

- Vérifier l'utilisation
- Montage
- Caractéristiques techniques
- Certifications

Vérifier l'utilisation

Utilisation

AKT

Le robinet à boisseau sphérique AKT sert à arrêter manuellement tous les gaz selon le code de pratique DVGW G 260/1 et l'air.

GEHV, GEH, LEH

Les robinets de réglage du débit GEHV, GEH, LEH servent au réglage précis de débits.

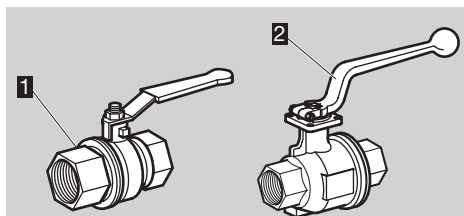
Cette fonction n'est garantie que pour les limites indiquées, voir page 4 (Caractéristiques techniques). Toute autre utilisation est considérée comme non conforme.

Code de type

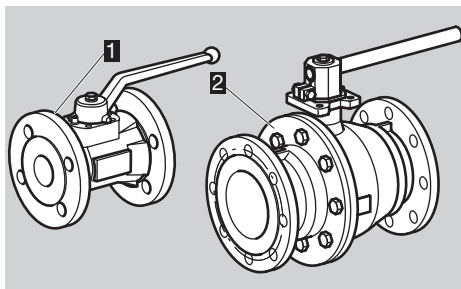
Code	Description
AKT	Robinet à boisseau sphérique
6-250/200	Diamètre nominal
R	Taraudage Rp
F	Bride selon ISO 7005
50	Pression amont maximale $p_{U \text{ max.}}$
160	5 bar
B	16 bar
G	Corps en laiton
G	Corps : GJS400-18, bille : acier C45 chromé dur
G1	Corps en deux parties, GJS400-18, bille : acier C45 chromé dur
S	Corps en acier
M	Corps en acier inox, adapté au biogaz
K	Courte longueur de montage

Code	Description
GEHV	Robinet de réglage du débit pour gaz et air
GEH	Robinet de réglage du débit pour gaz
LEH	Robinet de réglage du débit pour air
8-50	Diamètre nominal
R	Taraudage Rp
10	Pression amont maximale $p_{U \text{ max.}}$
40	1 bar
50	4 bar
	5 bar

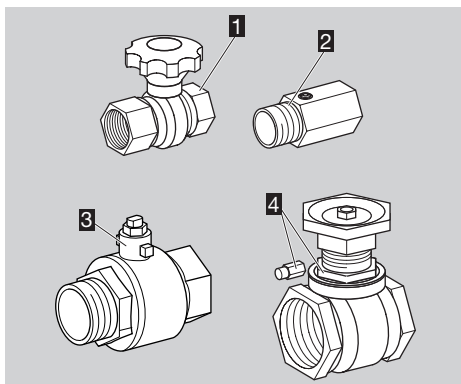
Désignation des pièces



- 1 AKT 6-50R50B
- 2 AKT 15-50R160S, AKT 15-50R160M



- 1 AKT 25-100F160G
- 2 AKT 125-250/200F160G1



- 1 GEHV
- 2 GEH 8-25
- 3 GEH 32-50
- 4 LEH avec cache de protection

Plaque signalétique

AKT

Température ambiante et pression amont maximale : voir la plaque signalétique.



Montage

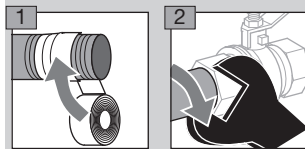
! ATTENTION

Afin que l'appareil ne subisse pas de dommages lors du montage et durant le service, il y a lieu de tenir compte des dispositions suivantes :

- Pour les gaz ayant tendance à former de la condensation, il est recommandé de monter un système d'évacuation des eaux de condensation.
 - Ne pas serrer l'appareil dans un étai. Risque de défaut d'étanchéité extérieure.
 - Le matériau d'étanchéité et les impuretés comme les copeaux ne doivent pas pénétrer dans le corps.
- ▷ Position de montage et sens d'écoulement indifférents.
- ▷ Monter l'appareil sans contrainte mécanique sur la tuyauterie.
- ▷ Ne pas soumettre l'appareil aux chocs et aux vibrations.
- ▷ Utiliser seulement un matériau d'étanchéité approuvé.
- ▷ L'appareil ne doit pas être en contact avec une paroi. Veiller à laisser un espace suffisant pour le montage et pour pouvoir manipuler le levier.

AKT..R, GEHV, GEH, LEH

- ▷ Utiliser le levier et la molette uniquement pour l'arrêt ou le réglage.



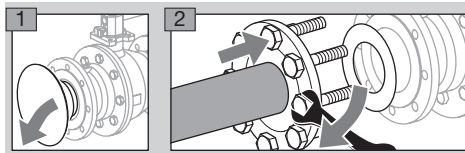
AKT..F160G-HTB

- ▷ AKT..F160G-HTB répond aux exigences en matière d'étanchéité interne pour une stabilité thermique augmentée.
- ▷ Pour $p_u > 5$ bar, utiliser des vis résistantes à la chaleur et un joint à bride résistant aux hautes températures côté amont.

! ATTENTION

En cas de charge thermique élevée, il y a lieu de tenir compte des dispositions suivantes :

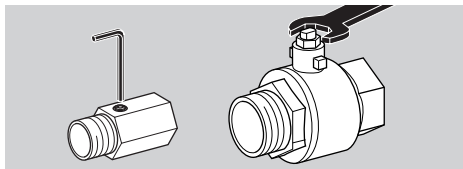
- Lors du montage, installer des joints résistants aux hautes températures.



GEH

- 3** Régler le débit.

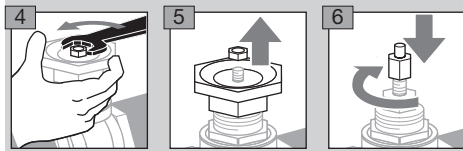
- ▷ Utiliser une clé mâle, un tournevis ou une clé plate.



LEH

- 3** Régler le débit avec la molette.

- ▷ Un cache de protection servant à bloquer la quantité d'air réglable est fourni.

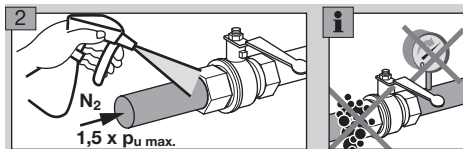


- ▷ Serrer le cache de protection jusqu'à la butée.

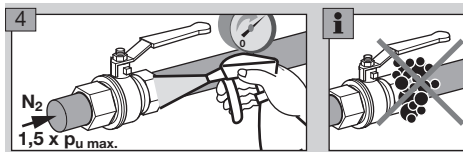
Vérifier l'étanchéité

- ▷ La procédure de test est identique pour la version vissée et la version à brides.

- 1** Fermer le robinet à boisseau sphérique.



- 3** Ouvrir le robinet à boisseau sphérique.



Maintenance

- ▷ Les robinets demandent peu d'entretien.
- ▷ Nous recommandons une vérification annuelle du fonctionnement.

Caractéristiques techniques

AKT

Fluides : tous les gaz selon le code de pratique DVGW G 260/I et air.

AKT 6–50R50B

Avec taraudage selon DIN EN 10226-1.

Pression amont p_U :

pour gaz $p_{U \max}$: 5 bar,
autres fluides $p_{U \max}$: 16 bar.

Plage de températures :

pour gaz : -20 à +60 °C,
autres fluides : -20 à +180 °C.

Résistance RHT : classe B 0,1 (100 mbar).

Corps : CW617N chromé.

Bille : CW617N chromé.

Joint de bille : PTFE (téflon).

Arbre de commande : laiton nickelé.

Joint d'arbre :

1 joint torique en Viton (homologation pour gaz),
1 joint torique en NBR (homologation pour gaz et pour eau potable).

AKT 15–50R160S, AKT 15–50R160M

Avec taraudage selon DIN EN 10226-1.

Pression amont p_U :

pour gaz $p_{U \max}$: 16 bar,
autres fluides $p_{U \max}$: 16 bar.

Plage de températures :

pour gaz : -20 à +60 °C,
autres fluides : -20 à +180 °C.

Corps AKT...S : acier moulé 1.0619, galvanisé.

Corps AKT...M : acier inox 1.4408.

Bille : acier inox 1.4408.

Joint de bille : PTFE (téflon).

Arbre de commande : acier inox 1.4401.

Joint d'arbre : PTFE/Viton.

AKT 25–100F160G

Raccord à bride selon EN 1092-2, PN 16.

Pression amont $p_{U \max}$: 16 bar.

Plage de températures :

pour gaz : -20 à +60 °C,
autres fluides : -20 à +180 °C.

Corps : GJS 400-18-LT.

Bille : acier inox 1.4301.

Joint de bille : PTFE (téflon).

Arbre de commande : acier inox 1.4104.

Joint d'arbre : FKM (Viton).

Joint de bride de corps : Viton.

Jusqu'à 16 bar, cette série répond aux exigences en matière de haute stabilité thermique (RHT jusqu'à 650 °C) ainsi qu'en matière d'étanchéité interne et externe conformément à DIN EN 1775:2007, annexe A, procédure B.

AKT 125 – 250/200F160G1

AKT 250/200F160G1 : avec passage réduit au diamètre nominal 200.

Raccord à bride selon EN 1092-2, PN 16.

Pression amont $p_{U \max}$: 16 bar.

Plage de températures :

pour gaz : -20 à +60 °C,
autres fluides : -20 à +180 °C.

Corps : GJS 400-18-LT.

Bille : fonte grise GG 25.

Joint de bille : PTFE (téflon).

Arbre de commande : acier inox.

Joint d'arbre : 2 × Viton.

Joint de bride de corps : Perbunan.

GEHV, GEH

Type de gaz : gaz naturel, gaz de ville, GPL (gazeux) et air.

GEHV

Raccord : taraudage selon DIN EN 10226-1.

Pression amont p_U :

pour gaz $p_{U \max}$: 5 bar,
pour air $p_{U \max}$: 25 bar.

Plage de températures :

pour gaz : -20 à +60 °C,
pour air : -10 à +90 °C.

Corps : CW 617 N (2.0402) nickelé.

Bille : CW 617 N (2.0402) chromé dur.

Joint de bille : PTFE (téflon).

Joint de tige : NBQ.

Molette : polyamide PA 6.

GEH 8–25R10

Raccord : taraudage/filetage selon DIN EN 10226-1.

Pression amont p_U :

pour gaz $p_{U \max}$: 1 bar,
pour air $p_{U \max}$: 4 bar.

Plage de températures :

pour gaz : -15 à +60 °C,
pour air : -15 à +60 °C.

Corps : Ms 58.

Bille : Ms 58.

Joint de bille : joint torique, nitrile.

Joint de tige : joint torique, nitrile.

GEH 32–50R50

Raccord : taraudage/filetage selon DIN EN 10226-1.

Pression amont p_U :

pour gaz $p_{U \max}$: 5 bar,
pour air $p_{U \max}$: 16 bar.

Plage de températures :

pour gaz : -20 à +60 °C,
pour air : -20 à +120 °C.

Corps : Ms 58 nickelé.

Bille : Ms 58 chromé.

Joint de bille : PTFE.

Joint de tige : joints toriques, Viton.

LEH

Type de gaz : air.

Raccord : taraudage selon DIN EN 10226-1.

Pression amont $p_{U \max}$: 4 bar.

Plage de températures : 0 à 120 °C.

Corps : laiton pour travail à chaud.

Joint : presse-étoupe.

Température d'entreposage (pour tous les appareils) : -20 à +40 °C.

Durée de vie prévue

Cette indication de la durée de vie prévue se fonde sur une utilisation du produit conforme à ces instructions de service.

Lorsque la limite de durée de vie prévue est atteinte, les produits relevant de la sécurité doivent être remplacés.

Durée de vie prévue (par rapport à la date de fabrication) : 10 ans.

De plus amples explications sont données dans les réglementations en vigueur et sur le portail Internet de l'Afecor (www.afecor.org).

Cette procédure s'applique aux installations de chauffage. Respecter les prescriptions locales relatives aux équipements thermiques.

Logistique

Transport

Protéger l'appareil contre les dégradations extérieures (coups, chocs, vibrations). Vérifier la composition de la livraison au moment de la réception, voir page 2 (Désignation des pièces). Signaler immédiatement la présence d'éventuels dommages subis pendant le transport.

Entreposage

Le produit doit être conservé dans un endroit à l'abri de l'humidité et de la saleté.

Température d'entreposage : voir page 4 (Caractéristiques techniques).

Durée d'entreposage : 6 mois avant la première utilisation. Si la durée d'entreposage devait être allongée, la durée de vie s'en trouverait réduite d'autant.

Emballage

L'élimination des emballages se fait dans le respect des prescriptions locales.

Mise au rebut

Les composants doivent faire l'objet d'une élimination séparée conformément aux prescriptions locales.

Certifications

Déclaration de conformité



En tant que fabricant, nous déclarons que les produits AKT..R50B avec le numéro de produit CE-0085AU0271, AKT 15 – 50R160S/M avec le numéro de produit CE-0085BQ0576, AKT 25 – 150F160G, AKT 65 – 150F160G avec le numéro de produit CE-0085AT0438,

AKT 125 – 250/200F160G1 avec le numéro de produit CE-0085BN0275 et les robinets de réglage du débit GEHV 40..50 et GEH 32 – 50R50 répondent aux exigences des directives, des règlements et des normes citées.

AKT..R50B

Règlement :

- (EU) 305/2011
- (EU) 2016/426

Normes :

- DIN EN 331

AKT 15–50R160S/M

Règlement :

- (EU) 2016/426

Normes :

- DIN EN 13774, DVGW VP 303

AKT 25–100F160G

Directives :

- 2014/68/EU (AKT 65–150F160G)

Règlement :

- (EU) 2016/426

Normes :

- DIN EN 13774

AKT 125 – 250/200F160G1

Directives :

- 2014/68/EU

Règlement :

- (EU) 2016/426

Normes :

- DIN EN 13774

GEHV 40..50, GEH 32–50R50

Directives :

- 2014/68/EU

Les produits correspondants (sauf GE... et LEH) sont conformes aux types éprouvés.

La fabrication est soumise au procédé de surveillance selon le règlement (EU) 2016/426 Annex III Point 2 Module C2 ou la directive 2014/68/EU Annex III Module D1 ou Annex III Module A. Elster GmbH

Déclaration de conformité scannée (D, GB) – voir www.docuthek.com

Attestations d'examen de type DIN-DVGW

Type	Marque d'homologation DVGW
AKT 650R50B	NG-4312AU0247
AKT 15–50R160S	DG-4313BQ0568
AKT 15–50R160M	DG-4313BQ0568
AKT 25–100F160G	NG-4313AT2770
AKT 125–250/200F160G1	NG-4313BN0274

Attestation d'examen de type scannée (D, GB) – voir www.docuthek.com

**Déclaration des performances selon
l'annexe III du règlement (UE) n° 305/2011**

AKT 6-50R50B



Elster GmbH
Strotheweg 1
D-49504 Lotte (Büren)
Allemagne

2015

DIN EN 331
Robinet à boisseau sphérique

AKT (DN)R50B

Robinet à boisseau sphérique pour
installations de gaz
gaz combustibles des familles 1, 2 et 3
selon G 260
DIN-DVGW NG-4312AU0247

Caractéristiques : DIN EN 331
Classe de pression : MOP 5 bar
Classe de température : -20 °C à +60 °C
Débit nominal : contrôle satisfaisant
Tolérances dimensionnelles : contrôle satisfaisant
Contrôle de l'étanchéité : $\leq 20 \text{ cm}^3/\text{h}$
Résistance mécanique : contrôle satisfaisant
Couple de manœuvre : contrôle satisfaisant
Résistance butées : contrôle satisfaisant
Endurance : contrôle satisfaisant

Union douanière eurasiatique



Les produits AKT, GEHV, GEH et LEH correspondent
aux spécifications techniques de l'Union douanière
eurasiatique.

Contact

Pour toute assistance technique, vous pouvez également contacter votre agence/représentation la plus proche dont l'adresse est disponible sur Internet ou auprès de la société Elster GmbH.

Sous réserve de modifications techniques visant à améliorer nos produits.

Honeywell

**krom//
schroder**

Elster GmbH
Strotheweg 1, D-49504 Lotte (Büren)
Tél. +49 541 1214-0

Fax +49 541 1214-370

hts.lotte@honeywell.com, www.kromschroeder.com